

**ДВУХМЕСТНАЯ ПАРАШЮТНАЯ СИСТЕМА
СПЕЦИАЛЬНОГО НАЗНАЧЕНИЯ**

“ Спирит-Тандем ”

РУКОВОДСТВО ПО ЭКСПЛУАТАЦИИ

00940 – 16РЭ



СОДЕРЖАНИЕ

	Стр.
1. ВВЕДЕНИЕ.....	3
2. ОПИСАНИЕ И РАБОТА.....	5
2.1. Назначение.....	5
2.2. Технические данные.....	5
2.3. Состав парашютной системы.....	8
2.4. Работа парашютной системы.....	9
2.5. Устройство и работа составных частей парашютной системы.....	11
2.6. Инструмент и принадлежности.....	23
2.7. Маркировка.....	23
2.8. Тара и упаковка.....	24
2.9. Паспорт.....	24
3. ИСПОЛЬЗОВАНИЕ ПО НАЗНАЧЕНИЮ.....	25
3.1. Осмотр парашютной системы.....	25
3.2. Подготовка запасного парашюта к укладке.....	26
3.3. Укладка запасного парашюта.....	27
3.4. Подготовка основного парашюта к укладке.....	42
3.5. Укладка основного парашюта.....	45
3.6. Подготовка парашютной системы перед прыжком.....	55
3.7. Методика выполнения парашютных прыжков.....	56
3.8. Порядок сборки парашютной системы после приземления.....	60
3.9. Укладка парашютной системы для складского хранения.....	60
3.10. Правила хранения и эксплуатации.....	60
3.11. Сроки службы.....	62
3.12. Регламентные работы.....	62
3.13. Транспортирование.....	63
3.14. Рекомендации по проведению ремонта парашютной системы.....	63
4. ГАРАНТИЙНЫЕ ОБЯЗАТЕЛЬСТВА.....	66
Приложение. “Перечень принятых условных обозначений”.....	67

1. ВВЕДЕНИЕ

Двухместная парашютная система специального назначения (ПССН) «Спирит-Тандем» (рис.1) обеспечивает выполнение парашютных прыжков тандем-инструктора и пассажира (в том числе ознакомительных прыжков, доставку неподготовленного специалиста в заданный район для выполнения поставленных заданий и т.д.), а также тандем-инструктора с грузовым контейнером.

Подвесная система оригинальной конструкции совмещена с ранцем типа «Тандем», в котором основной парашют размещается в нижнем отсеке ранца.

В парашютной системе специального назначения «Спирит-Тандем» в качестве основного парашюта (ОП) используются планирующие парашюты-крылья нового поколения типа «Stealth» («Stealth-400» «Stealth-380» - для полетной массы 220кг, «Stealth-340» «Stealth-320» - для полетной массы 200кг).

В качестве запасного используется парашют-крыло «Space» («Space-290/336» для полетной массы 200/220кг), которое может вводиться в работу по прямой схеме, по схеме «Транзит» и страхующим прибором типа «СYPRES».

Настоящее руководство по эксплуатации предназначено для изучения двухместной парашютной системы специального назначения «Спирит-Тандем» серии 6 (далее - «Спирит-Тандем», ПС) и правил ее эксплуатации.

ПРЕДУПРЕЖДЕНИЕ.

ПОМНИТЕ: ВЫПОЛНЕНИЕ ПРЫЖКОВ с самолета или другого носителя ОПАСНО ДЛЯ ЗДОРОВЬЯ И ЖИЗНИ. В непредвиденных ситуациях нет полной гарантии нормальной работы парашютной системы. Поэтому, принимая решение совершать прыжки с парашютом, Вы должны признать: даже если у Вас отличный парашют и хорошее снаряжение, не исключена возможность быть серьезно или смертельно травмированным.

Строго следуйте всем инструкциям и ограничениям!

Изготовитель оставляет за собой право на усовершенствование парашютной системы.



Рис. 1. Парашютная система «Спирит-Тандем»

2. ОПИСАНИЕ И РАБОТА

2.1. Назначение.

Система парашютная (ПС) двухместная «Спирит-Тандем» предназначена для выполнения прыжков тандем-инструктора с пассажиром, а также тандем-инструктора с грузовым контейнером.

ВНИМАНИЕ!

ТАНДЕМ-ИНСТРУКТОР ДОЛЖЕН ИМЕТЬ ЛИЦЕНЗИЮ НА ВЫПОЛНЕНИЕ ПРЫЖКОВ С ПАССАЖИРОМ НА ПС «СПИРИТ-ТАНДЕМ».

2.2. Технические данные.

2.2.1. Парашютная система «Спирит-Тандем» изготавливается в двух вариантах комплектации:

- для полетной массы системы “парашют-парашютисты” 220кг;
- для полетной массы системы “парашют-парашютисты” 200кг.

При соответствующей максимальной полетной массе оба варианта системы обеспечивают следующие тактико-технические данные:

А. Для основной парашютной системы:

1) работу на высоте до 4000м как при немедленном введении в действие на скорости полета воздушного судна (ВС) от 140 до 250км/ч, так и с задержкой в раскрытии клапанов ранца; при этом перегрузки, возникающие в момент наполнения парашюта, не превышают 10ед.;

2) минимальную высоту прыжка 900м над уровнем площадки приземления;

3) управление парашютной системой двумя стропами управления;

4) среднее значение вертикальной составляющей скорости снижения в режиме полностью отпущенных строп управления, приведенное к международной стандартной атмосфере, не более 5м/с;

5) среднее значение горизонтальной составляющей скорости планирования при полностью отпущенных стропах управления - не менее 13м/с;

- 6) безопасность приземления при ветре у земли до 15м/с с заходом парашютиста на цель против ветра;
- 7) разворот на 360^0 при втягивании одной из строп управления за время до 8с;
- 8) устойчивую работу на всех режимах планирования при плавном втягивании строп управления;
- 9) работоспособность при температуре от минус 40°C до плюс 40°C ;
- 10) отсоединение ОП от подвесной системы как на земле, так и в воздухе;
- 11) введение в работу парашютной системы, а также отсоединение отказавшего парашюта от подвесной системы с усилием не более 157Н (16кгс);
- 12) гарантийный ресурс – 200 прыжков в пределах технических характеристик, изложенных в данном разделе.
- 13) назначенный ресурс – 1200 прыжков с заменой стропной системы через каждые 500...600 применений; далее - **по решению разработчика**.

Б. Для запасной ПС:

- 1) работу на высоте до 4000м как при немедленном введении в действие на скорости полета от 140 до 250км/ч, так и с любой задержкой в раскрытии клапанов ранца; при этом перегрузки, возникающие в момент наполнения парашюта, не превышают 1бед.;
- 2) работу только при полностью отсоединенном основном парашюте;
- 3) минимальную высоту применения 1000м над уровнем площадки приземления (с установленным прибором типа «СYPRES»);
 - минимально безопасную высоту применения - 400м над уровнем площадки приземления при введении в действие на вертикальном участке траектории; время снижения под наполненным парашютом – не менее 30с;
 - минимальную высоту прыжка 300м с немедленным введением парашюта в действие на скорости полета горизонтально летящего летательного аппарата 180км/ч;
- 4) устойчивую работу на всех режимах планирования при плавном втягивании строп управления;
- 5) разворот на 360^0 при втягивании одной из строп управления за время до 10с;
- 6) среднее значение вертикальной составляющей скорости снижения в режиме полностью опущенных строп управления, приведенное к международной стандартной атмосфере, не более 6м/с;

- 7) среднее значение горизонтальной составляющей скорости планирования при полностью опущенных стропах управления, не менее 12м/с;
- 8) безопасность приземления при ветре у земли до 15м/с с заходом парашютиста на цель против ветра;
- 9) работоспособность при температуре от минус 40°С до плюс 40°С;
- 10) введение в работу с усилием не более 157Н (16кгс);
- 11) применение страхующего прибора типа «СYPRES» для дублирования ввода запасного парашюта;
- 12) назначенный ресурс – 30 применений; далее – **по решению разработчика**.

2.2.3. Габаритные размеры уложенной парашютной системы не более: длина - 0.75м, ширина - 0.47м, высота - 0.35м.

2.2.4. Масса парашютной системы не более 25,5кг.

2.3. Состав парашютной системы.

Парашютная система «Спирит-Тандем» включает основной парашют, запасной парашют и ранец с подвесной системой, к которой с помощью карабинов присоединяется подвесная система пассажира. Основной и запасной парашюты закреплены на подвесной системе и укладываются в разные отсеки ранца, размещенного на спине тандем-инструктора. Состав парашютной системы представлен в табл. 1.

Таблица 1

Обозначение	Наименование	Кол.	Примечание
Основные части			
2-03771.00	Парашют «Stealth-400»	1	37м ²
или 2-06737.00	Парашют «Stealth-380»	1	35,3м ²
или 2-03731.00	Парашют «Stealth-340»	1	31,6м ²
или 2-06737.00-01	Парашют «Stealth-320»	1	29,7м ²
2-03715.00	Парашют запасной «Spase-336»	1	31м ²
или 2-03714.00	Парашют запасной «Spase-290»	1	27м ²
1-03791.00	Парашют стабилизирующий	1	«Дрог»
1-05778.00	Парашют вытяжной пружинный	1	0,6м ²
3-16702.00	Система подвесная	1	«Спирит-тандем»
3-15740.00	Система подвесная пассажира	1	
3-03706.00	Концы свободные (комплект)	1	
4-16705.00	Ранец	1	«Спирит-Vario»
5-14705.00	Звено раскрытия (основной релиз)	1	КЗУ СП
5-14706.00	Звено ручного раскрытия	1	Запасного парашюта
5-14707.00	Звено отсоединения	1	Основного парашюта
5-16720.00	Звено аварийного раскрытия (резервный релиз)	1	КЗУ СП
9-14708.00	Камера ОП	1	Основного парашюта
9-06766.00	Камера ПЗ	1	Запасного парашюта
10-14702.00	Звено стабилизирующего парашюта	1	
10-02821.00	Звено управления	2	Основного парашюта
10-02820.00	Звено управления	2	Запасного парашюта
10-14709.00	Звено раскрытия («Транзит»)	1	
	Сумка переносная	1	
	<u>Эксплуатационная документация</u>		
	Паспорт	1	
00940 – 16РЭ	Руководство по эксплуатации 00940 – 16РЭ	1	

2.4. Работа парашютной системы.

2.4.1. Работа основной парашютной системы.

В процессе свободного падения тандем-инструктор извлекает из эластичного кармана на нижнем клапане ранца стабилизирующий парашют (СП) площадью $1,5\text{м}^2$ и вбрасывает его в поток. Парашютисты снижаются на стабилизирующем парашюте в положении лицом вниз. По истечении требуемого периода времени падения тандем-инструктор левой рукой выдергивает из фиксаторов звено раскрытия (основной релиз), расчехлявая кольцевое замковое устройство (КЗУ). При этом происходит раскрытие КЗУ и стабилизирующий парашют отходит от ранца.

Под действием силы стабилизирующего парашюта происходит расчехловка отсека основного парашюта и последовательное вытягивание камеры с основным парашютом из ранца, выход строп из резиновых петель камеры, затем выход купола из камеры.

Под действием набегающего потока, преодолевая силу сопротивления устройства рифления, купол наполняется, а устройство рифления (слайдер) перемещается по стропам вниз.

После отхода камеры стабилизирующий парашют, вершина купола которого соединена специальной стропой с верхней оболочкой купола основного парашюта, складывается и при снижении не препятствует движению основного парашюта.

После наполнения ОП система находится в режиме планирующего спуска со средней горизонтальной скоростью. Перевод системы в режим максимальной горизонтальной скорости выполняется тандем-инструктором после расчехловки строп управления.

Звено раскрытия тандем-инструктор убирает в карман на одежде или под сгиб ленты карабина подвески пассажира.

2.4.2. Управление основной парашютной системой.

Тандем-инструктор управляет парашютной системой с помощью двух строп управления, к которым прикреплены звенья управления для удобства захватывания руками.

Управление парашютной системой может осуществляться натяжением свободных концов подвесной системы. Увеличение скорости планирования достигается втягиванием передних свободных концов, в том числе с помощью фиксируемых акселераторов (устанавливаются по требованию Заказчика). Парашютная система обеспечивает как переме-

шение вперед, уменьшение горизонтальной составляющей скорости планирования, так и разворот в любую сторону с помощью втягивания строп управления.

2.4.3. Работа запасного парашюта.

Запасной парашют (ПЗ) вводится в действие при отказе основного парашюта, который предварительно необходимо отсоединить. Отказавший ОП отцепляют путем выдергивания звена отсоединения, основа которого крепится на правом плечевом предохранителе ранца и доступна для выдергивания правой рукой. При выдергивании звена отсоединения освобождаются оба свободных конца подвесной системы с отказавшим ОП. Одновременно выдергивается и связанное со звеном отсоединения звено аварийного раскрытия (резервный релиз).

Запасной парашют вводится в действие тремя способами:

а) звеном ручного раскрытия (напрямую).

Ручка звена ручного раскрытия, удобная для выдергивания левой рукой, установлена на левом плечевом предохранителе ранца.

При выдергивании ручки шпилька зачеховочная на тросе звена ручного раскрытия освобождает петлю, на которую зачехованы клапаны ранца и пружинный вытяжной парашют. Под действием пружины раскрывается отсек ПЗ и в поток попадает вытяжной парашют площадью $0,6\text{м}^2$, который, наполнившись, вытягивает звено камеры ПЗ, извлекает камеру из ранца, стропы - из кармана камеры, затем - купол из камеры.

Под действием набегающего потока, преодолевая силу сопротивления устройства рифления (слайдера), купол наполняется, а слайдер перемещается по стропам вниз. В случае задержки процесса разрифления тандем-инструктор, периодически втягивая стропы управления, воздействует на систему рифления.

После наполнения ПЗ система находится в режиме планирующего спуска со средней горизонтальной скоростью. Перевод системы в режим максимальной горизонтальной скорости выполняется тандем-инструктором после расчеховки строп управления.

б) звеном системы «Транзит» после отцепки основного парашюта.

По мере удаления от ранца левого свободного конца натягивается прикрепленное к нему звено системы «Транзит», соединенное кольцом с тросом звена ручного раскрытия. При натяжении троса шпилька зачеховочная на конце звена ручного раскрытия освобож-

дает петлю, на которую зачекованы клапаны ранца и ВП и т. д. Кольцо системы «Транзит» соскальзывает с троса звена ручного раскрытия и улетает вместе с ОП.

в) страхующим прибором типа «СYPRES».

Пиротехнический резак страхующего прибора срабатывает при достижении парашютистом критической высоты на недопустимо большой вертикальной скорости (значения высоты и вертикальной скорости указаны в паспорте прибора). При этом перерубается петля, на которую зачекованы клапаны ранца и ВП и т.д.

2.4.4. Управление запасной парашютной системой.

Управление запасной ПС аналогично управлению основной ПС.

2.5. Устройство и работа составных частей парашютной системы.

2.5.1. П а р а ш ю т основной «Stealth-400» площадью 37м² выполнен в виде аэродинамического самонаполняющегося крыла со стропами. Купол парашюта образован из верхней и нижней оболочек, соединенных нервюрами. Купол парашюта - 9-секционный, включает 10 основных (нервюры, к которым прикреплены стропы) и 9 промежуточных нервюр. При виде в плане купол – эллиптической формы, относительное удлинение крыла – 2,68.

Верхняя оболочка и боковые нервюры изготовлены из высокопрочной парашютной ткани с нулевой воздухопроницаемостью, нижняя оболочка и остальные нервюры – из ткани с низкой воздухопроницаемостью типа F111. Нижняя оболочка и силовые нервюры снабжены каркасом из лент прочностью 200 и 185кгс соответственно.

На верхней оболочке крыла в его центральной части имеется петля, к которой присоединяется стабилизирующая система.

Парашют имеет 2 ряда строп из шнура VEKTRAN или DYNEEMA (прочностью около 500кгс), которые разветвляются вблизи купола, увеличивая число рядов до 4. Разветвляющиеся стропы управления прикреплены к задней кромке крыла.

Для снижения динамических нагрузок в момент наполнения купола на стропах парашюта смонтировано устройство рифления - слайдер, выполненное в виде прямоугольного полотнища с направляющими люверсами в углах (для строп из шнура VEKTRAN применяются люверсы из нержавеющей стали). Для складывания слайдера используются шнуры с фиксаторами.

К свободным концам подвесной системы ранца парашют прикрепляется коннекторами - мягкими соединительными звеньями («софтлинками») или металлическими разъёмными пряжками.

2.5.2. Парашюты основные «Stealth-380» площадью $35,3\text{ м}^2$, «Stealth-340» площадью $31,6\text{ м}^2$, «Stealth-320» площадью $29,7\text{ м}^2$, являясь пропорциональной копией парашюта «Stealth-400», отличаются от него тем, что полностью выполнены из ткани с нулевой воздухопроницаемостью.



Рис.2. Парашютная система «Спирит-Тандем». Парашют «Stealth-340»

2.5.3. П а р а ш ю т запасной «Space-336» площадью 31м² выполнен в виде аэродинамического самонаполняющегося крыла прямоугольной формы (относительное удлинение – 2,7) со стропами. Купол парашюта – 9-тисекционный, нижняя оболочка и силовые нервюры снабжены каркасом из лент прочностью 200 и 150кгс соответственно. При изготовлении купола используется высокопрочная парашютная ткань типа F111.

Материал строп – высокомодульный полиэтилен (DYNEEMA) прочностью около 500кгс, стропы первого и второго рядов не раздваиваются.

Для снижения динамических нагрузок в момент наполнения купола на стропах парашюта смонтировано устройство рифления - слайдер, выполненное в виде прямоугольного полотнища с направляющими люверсами в углах.

2.5.4. П а р а ш ю т запасной «Space-290» площадью 27м² является пропорциональной копией парашюта «Space-336».

2.5.5. С и с т е м а с т а б и л и з и р у ю щ а я предназначена для стабилизированного снижения парашютистов и введения в действие основного парашюта.

Система включает парашют стабилизирующий площадью 1,5м², который звеном соединен с камерой основного парашюта, а также специальную стропу и ограничительное звено.

Парашют стабилизирующий (СП) состоит из верхнего (из ткани типа F111) и нижнего полотнищ, причем нижнее полотнище имеет коническую форму и изготовлено из сетчатой ткани (рис. 3). Для повышения устойчивости СП, на нижнее полотнище вблизи линии соединения с верхним полотнищем изнутри настроена полоса из ткани типа F111. На полотнища настроен каркас из лент прочностью 185кгс, образующих петли крепления парашюта к звену СП.

В центре верхнего полотнища закреплена пластиковая втулка для ввода СП в действие. Центр верхнего полотнища с внутренней стороны соединен с двумя стропами - центральной (из ленты, прикрепленной к звену СП) и специальной (из шнура DYNEEMA-3,5, пропущенного внутри звена СП и закрепленного на куполе ОП).

Звено СП выполнено из двух лент ЛТКкр-40-700 прочностью 700кгс, между которыми пропущена специальная стропа. Звено, на котором закреплены кольцо КЗУ и трос зачековки отсека ОП, соединяет СП с камерой основного парашюта.

Камера ОП, предназначенная для укладки купола ОП и строп, включает основу с клапанами, люверсы и резиновые петли (S7100) и соты (S7115 - петли двойной ширины или соты S88-4308 P/G).

В верхней части камеры расположен люверс, через который проходит специальная стропа. Ограничительное звено обеспечивает соединение камеры с куполом ОП и предотвращает чрезмерное нагружение специальной стропы.

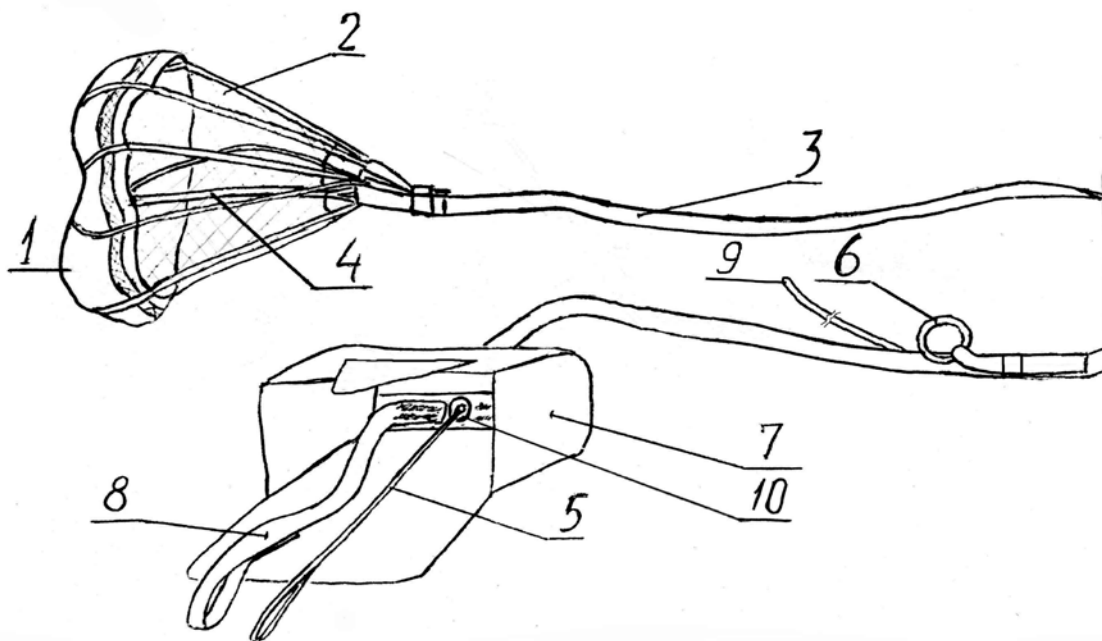


Рис. 3. Система стабилизирующая:

- 1 – полотнище верхнее; 2 – полотнище нижнее; 3 – звено СП; 4 - стропа центральная;
5 - стропа специальная; 6 - кольцо КЗУ; 7 – камера ОП; 8 – ограничительное звено;
9 – трос зачековки отсека ОП; 10 - люверс.

2.5.6. П а р а ш ю т в ы т я ж н о й (ВП) п р у ж и н н ы й площадью 0,6 м² (рис. 4) предназначен для вытягивания запасного парашюта (как «Space-336», так и «Space-290») из ранца. Парашют состоит из основы (капроновая ткань типа F111), боковины (капроновая ткань с высокой воздухопроницаемостью) и конической пружины. Основание пружины прикреплено к металлическому диску-накладке в середине основы купола. Основа и боковина ВП усилены лентами ЛТКкр-15-185, образующими петлю для присоединения звена камеры ПЗ.

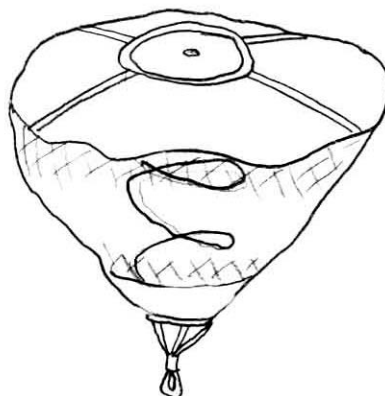


Рис. 4. Парашют вытяжной пружинный.

2.5.7. Система подвешная является соединительным звеном между парашютом и тандем-инструктором. К подвесной системе присоединяется ранец, к свободным концам ОП - стропы основного парашюта, к свободным концам ПЗ - стропы запасного парашюта, к КЗУ СП – стабилизирующий парашют.

Подвешная система (рис. 5) состоит из следующих частей:

- лямок передних с пряжками КЗУ ОП и пассажира;
- лямок грудной перемычки;
- двух плечевых обхватов;
- двух ножных обхватов с пряжками и карабинами;
- поясной лямки;
- КЗУ стабилизирующего парашюта;
- четырех свободных концов запасного парашюта;
- предохранительных накладок;
- системы «Транзит».

Плечевые обхваты, грудная перемычка и КЗУ СП изготовлены из ленты прочностью 1800кгс (TYPE 8), остальные элементы - из ленты прочностью 2700кгс (TYPE 7). В верхней части каждой передней лямки закреплена составная пряжка КЗУ основного парашюта - при соединении с кольцами и петлей свободного конца и зачековки тросом звена отсоединения они образуют кольцевое замковое устройство. К нижней части пряжек КЗУ карабинами присоединяется подвешная система пассажира.

В средней части передних лямок крепится пряжка и лента грудной перемычки (или карабин с пряжкой на ленте), которая регулируется по объему груди парашютиста. В нижней части передние лямки через пряжки соединяются с ножными обхватами, снабженными карабинами и пряжками. Пряжки обеспечивают необходимую регулировку по росту тандем-инструктора (160...195см.).

Плечевые обхваты со стороны спины парашютиста силовой пряжкой соединяются со звеном КЗУ СП, представляющим собой ленту с двумя кольцами и двумя люверсами (см. рис. 59). В КЗУ используется гибкая петля, пропускаемая через 2 люверса на ленте КЗУ. По мере износа гибкая петля заменяется новой из комплекта ЗИП.

Поясная лямка, на которой закреплены пряжки притяга пассажира, соединена с ножными обхватами.

На подвесной системе имеются мягкие предохранительные накладки, обеспечивающие смягчение контакта с металлическими деталями при наполнении купола парашюта; предохранительные накладки на ножных обхватах обеспечивают более удобное сидение в подвесной системе.

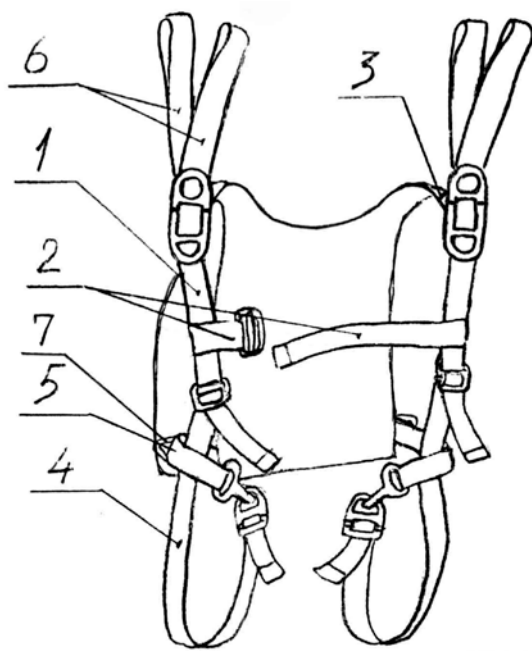


Рис. 5. Система подвесная:

- 1 - лямка передняя; 2 – лямки грудной перемычки; 3 - обхват плечевой;
 4 - обхват ножной; 5 - лямка поясная; 6 - концы свободные запасного парашюта;
 7 – пряжка притяга пассажира.

2.5.8. Подвесная система пассажира (ПСП) является соединительным звеном между пассажиром и подвесной системой тандем-инструктора.

ПСП (рис. 6) изготовлена из лент ТУРЕ 7 прочностью 2700кгс и ТУРЕ 8 прочностью 1800 кгс, и состоит из следующих частей:

- двух плечевых лямок;
- двух лямок спины;
- ножных обхватов;
- грудной и поясной перемычек;
- карабинов для крепления к подвесной системе тандем-инструктора;
- предохранительных накладок и спинки.

Для подгонки подвесной системы по росту пассажира (140...200см) длина лямок регулируется в шести местах с помощью пряжек. На спинке ПСП имеется карман для размещения стропореза. Предохранительные накладки обеспечивают смягчение контакта с металлическими деталями при наполнении парашюта; предохранительные накладки на ножных обхватах обеспечивают более удобное сидение в подвесной системе.

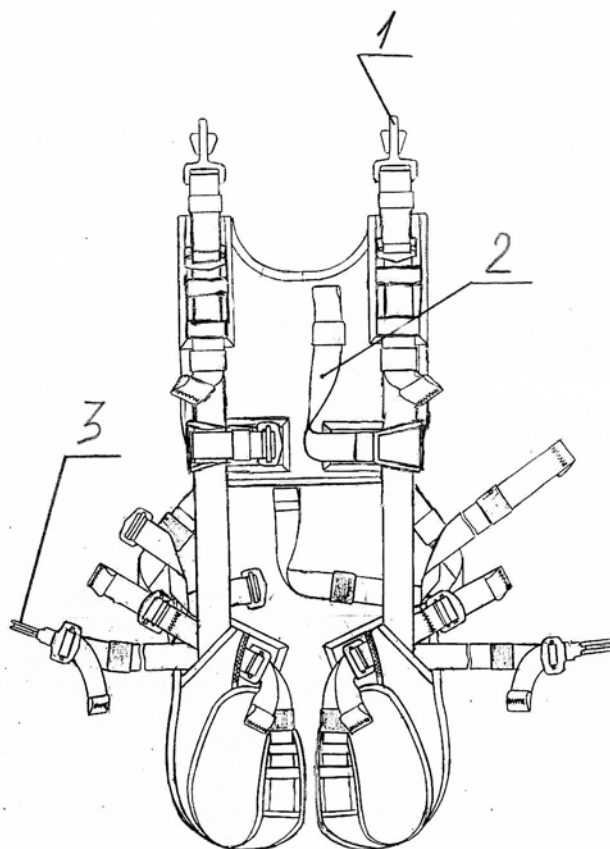


Рис.6. Подвесная система пассажира:

1 – карабины для крепления к подвесной системе тандем-инструктора; 2 – грудная перемычка; 3 - карабины для притяга к подвесной системе тандем-инструктора.

2.5.9. Р а н е ц предназначен для укладки в него основного и запасного парашютов (указанных в табл. 1 типоразмеров) в камерах, свободных концов, вытяжного и стабилизирующего парашютов, размещения страхующего прибора, крепления боуденов (шлангов с наконечниками) и элементов фиксации звена раскрытия запасного парашюта и звеньев отсоединения основного и стабилизирующего парашютов (основной и резервный релизы).

Ранец (рис. 7) изготовлен из высокопрочной ткани типа «Кордура» с использованием подкладочной ткани и текстильного поролона. Ранец состоит из двух отсеков, закрываемых клапанами; в верхний отсек укладывается запасной парашют, в нижний отсек - основной парашют. Верхний отсек образован верхним, нижним и двумя боковыми клапанами; под нижним клапаном установлен клапан-трамплин пружинного ВП. На дне отсека закреплена металлическая пластина с отверстием для монтажа петли зачековки отсека; в верхней части отсека пришит предохранительный клапан, прикрывающий трос звена раскрытия ПЗ. Нижний клапан отсека ПЗ соединен с защитным клапаном, прикрывающим нижний отсек ранца (контейнер ОП).

Нижний отсек ранца образован четырьмя клапанами, которые стягиваются петлей зачековки, закрепляемой на верхнем внутреннем клапане. На нижнем клапане ранца пришит эластичный карман для размещения СП; там же из ранца выведен боуден звена раскрытия (основного релиза).

Между верхним и нижним отсеками ранца имеется отверстие для вывода звена КЗУ СП.

Для дублирования ввода ПЗ используется страхующий прибор типа «СYPRES» (карман прибора нашит изнутри нижнего клапана отсека ПЗ).

Плечевые предохранители обеспечивают смягчение контакта с металлическими деталями при наполнении купола парашюта.

Звено ручного раскрытия ПЗ монтируется на левом, звено отсоединения ОП и звено аварийного раскрытия (резервный релиз) - на правом плечевом предохранителе. Основное звено отсоединения СП - звено раскрытия (основной релиз) - закрепляется в держателях в нижней части левой боковины ранца.

После монтажа ранца на подвесную систему и застрочки спинки ранца конструкция «ранец - подвесная система» становится неразъемной.

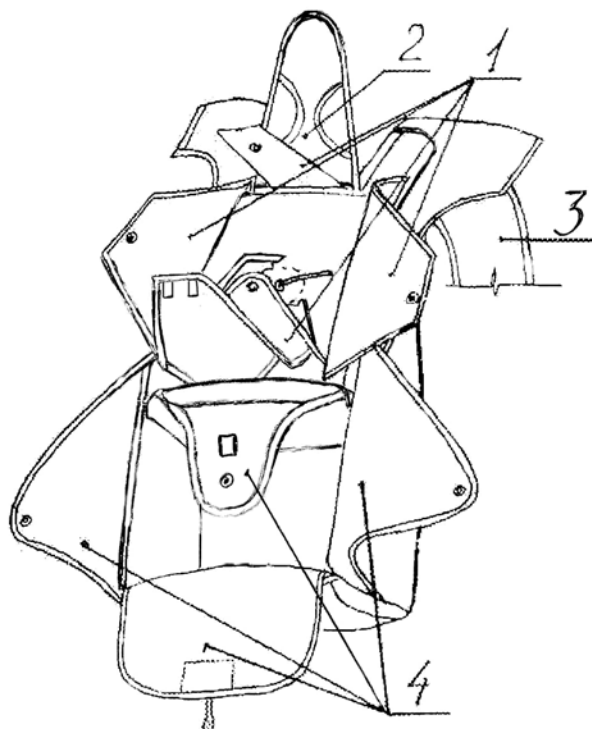


Рис. 7. Ранец:

- 1 – клапаны отсека ПЗ; 2 – предохранительный клапан отсека ПЗ;
3 – предохранитель плечевой; 4 - клапаны отсека ОП.

2.5.10. К о н ц ы с в о б о д н ы е (СК) основного парашюта (правый и левый) предназначены для соединения подвесной системы с основным парашютом и выполнены из ленты тип 7 (прочностью 2700кгс). СК разделяются на передние и задние (рис. 8); на левом СК установлено кольцо, к которому присоединяется пряжка системы «Транзит».

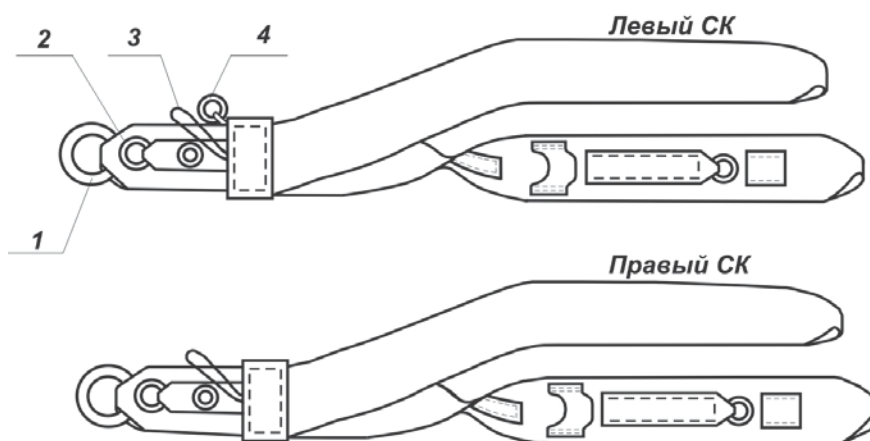


Рис. 8. Концы свободные:

- 1 – кольцо большое; 2 – кольцо малое; 3 – петля чекующая;
4 - кольцо системы «Транзит».

2.5.11. З в е н о р а с к р ы т и я (основной релиз), предназначенное для раскрытия КЗУ СП и отсоединения стабилизирующего парашюта, состоит из пластиковой втулки с фиксатором для крепления к ранцу и троса в пластиковой оплетке (рис. 9). Длина троса – 810мм.

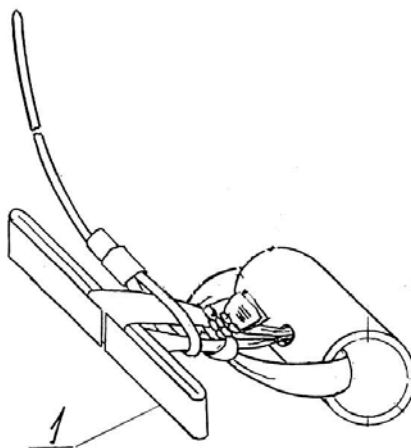


Рис. 9. Звено раскрытия (основной релиз):

1 – фиксатор.

2.5.12. З в е н о р у ч н о г о р а с к р ы т и я, предназначенное для ручного раскрытия отсека запасного парашюта, состоит из троса, на одном конце которого установлена шпилька зачехловочная, а на другом - ограничитель с полужестким кольцом - ручкой звена (рис. 10).

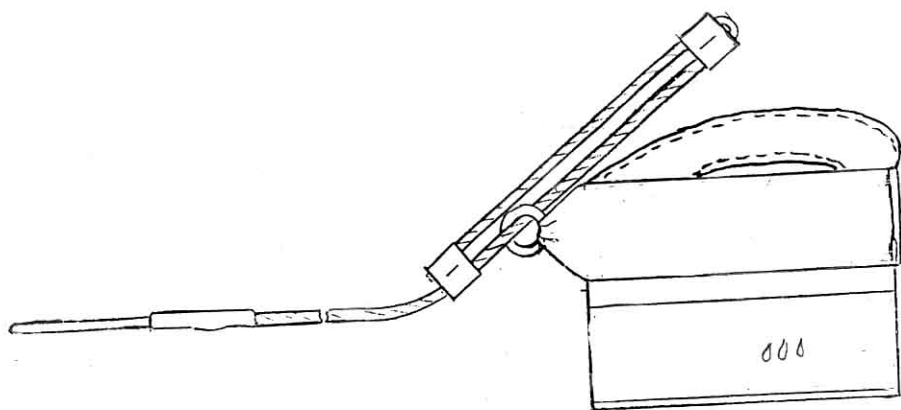


Рис. 10. Звено ручного раскрытия.

2.5.13. З в е н о о т с о е д и н е н и я предназначено для отсоединения свободных концов подвесной системы ОП при отказе в работе парашютной системы и в случае необходимости. Звено (рис. 11) состоит из основы звена - полужесткого кольца, имеющего форму, удобную для захвата рукой, и двух тросов (длиной 400 и 1000мм), прикрепленных кольцом к основе. Кольцо также используется для пропуска троса звена аварийного раскрытия (резервного релиза). Такая конструкция обеспечивает необходимое отделение СП с отцепкой ОП перед введением в работу запасного парашюта.

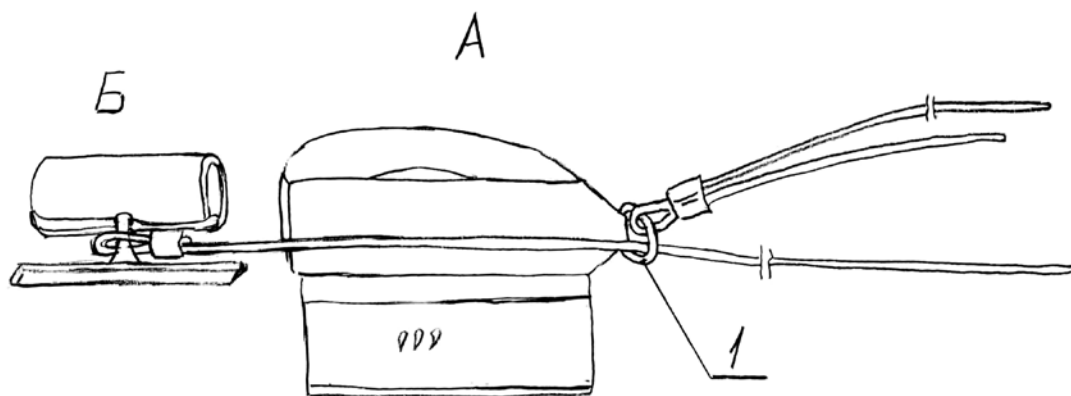


Рис. 11. Звено отсоединения (А) и звено аварийного раскрытия (резервный релиз) (Б).

2.5.14. З в е н о а в а р и й н о г о р а с к р ы т и я (резервный релиз) предназначено для аварийного раскрытия КЗУ СП и отсоединения стабилизирующего парашюта. Звено (рис. 11) идентично звену раскрытия, но длина троса, который замыкает петлю КЗУ стабилизирующего парашюта, - 1250мм. Использование резервного релиза позволяет отсоединить СП, не отсоединённый ранее звеном раскрытия (основным релизом).

Звено аварийного раскрытия (резервный релиз) посредством фиксаторов закреплено на правом плечевом предохранителе ранца ниже звена отсоединения ОП. Трос звена аварийного раскрытия (резервного релиза) пропущен сквозь кольцо звена отсоединения.

2.5.15. К а м е р а ПЗ, предназначенная для укладки купола запасного парашюта (как «Space-336», так и «Space-290») и строп, представляет собой контейнер, закрываемый клапаном. В верхней части камеры (рис. 12) пристроено звено из широкой ленты длиной 4,5м для соединения с петлей пружинного ВП. Стропы ПЗ укладываются в эластичные соты кармана на боковине камеры, закрываемого текстильной застежкой.

Для зачековки камеры используются люверсы и «плавающая» сота, изготовленная из высокопрочного резинового шнура (диаметром 4мм) в оплетке. На соте имеется опознавательная муфта из ткани красного цвета.

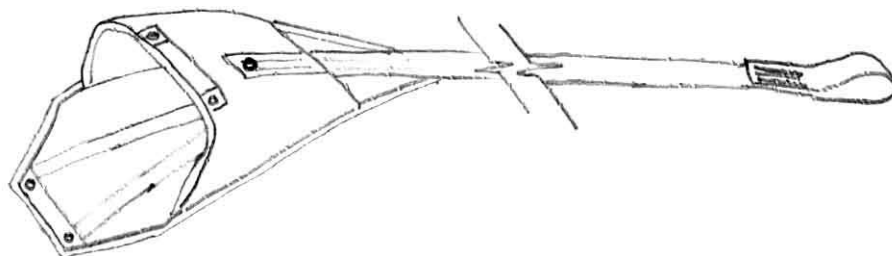


Рис. 12. Камера ПЗ.

2.5.16. Звено управления основным парашютом предназначено для удобства действия парашютиста стропами управления и для зачековки укороченных при укладке строп управления ОП. Звено снабжено достаточно жесткими наконечниками для зачековки строп управления и фиксации звена на свободном конце. Лента звена образует две петли, одна из которых - для руки тандем-инструктора; вторая петля обеспечивает возможность участия пассажира в управлении парашютом.

2.5.17. Звено управления запасным парашютом снабжено достаточно жесткими наконечниками для зачековки строп управления и фиксации звена на свободном конце.

2.5.18. Звено раскрытия («Транзит»), предназначено для транзитного (без выдергивания звена ручного раскрытия) введения в работу ПЗ после отцепки ОП. На одном конце звена (рис. 13) установлено кольцо, на другом – пряжка для соединения с левым свободным концом.



Рис. 13. Звено раскрытия «Транзит».

2.5.19. Б о у д е н ы и ш л а н г и предназначены для направленного движения тросовых звеньев и предохранения их от случайного зацепления.

Шланг звена ручного раскрытия длиной 330мм одним концом крепится к левой передней ляжке подвесной системы тандем-мастера, другим – к основанию верхнего клапана отсека ПЗ.

Боудены (шланги с наконечниками) звена отсоединения длиной 800 и 190мм закреплены одним концом на правом плечевом предохранителе ранца, а другим - в накладках около правого и левого КЗУ.

Шланг звена раскрытия (основного релиза) длиной 530мм одним концом крепится на нижнем клапане ранца, другим – на КЗУ СП.

Шланг звена аварийного раскрытия (резервного релиза) длиной 870мм одним концом крепится на правом плечевом предохранителе ранца, другим – на КЗУ СП.

2.6. Инструмент и принадлежности.

Укладку парашютной системы выполнять на хорошо просушенных и чистых укладочных полотнищах, очищенных от грязи и пятен неизвестного происхождения.

Для укладки ПЗ используются лента-затяжка длиной 0,7м и стропа-затяжка длиной 1,7м.

2.7. Маркировка.

На основном, запасном парашютах, подвесной системе, ранце (этикетка – в кармане на спинке ранца) и подвесной системе пассажира ставят индекс изделия, заводской номер и дату изготовления, а также реквизиты изготовителя. На остальных частях парашютной системы, в соответствии с конструкторской документацией - реквизиты изготовителя.

2.8. Тара и упаковка.

С у м к а п е р е н о с н а я предназначена для хранения и транспортирования уложенной в нее парашютной системы.

2.9. Паспорт.

Паспорт формы 13а (или другой подобной формы) удостоверяет изготовление парашютной системы в соответствии с действующей технической документацией и принятие ее техническим контролем.

В паспорте в процессе эксплуатации записывают сведения об укладке системы, проведенных доработках и ремонтах, передаче из одной организации в другую, об условиях применения, о продлении сроков эксплуатации, а также сведения о хранении системы. Паспорт является неотъемлемой частью парашютной системы.

3. ИСПОЛЬЗОВАНИЕ ПО НАЗНАЧЕНИЮ

ВНИМАНИЕ!

ЭКСПЛУАТАЦИЯ ПС ДОПУСКАЕТСЯ ТОЛЬКО ТАНДЕМ-ИНСТРУКТОРОМ, ИМЕЮЩИМ ЛИЦЕНЗИЮ НА ВЫПОЛНЕНИЕ ПРЫЖКОВ С ПАССАЖИРОМ НА ПС «СПИРИТ-ТАНДЕМ». *Укладка парашютной системы «Спирит-Тандем» должна производиться только квалифицированным укладчиком.*

3.1. Осмотр парашютной системы.

Парашютная система и все её части - ранец, подвесная система, парашюты, металлические детали, звенья и др. - перед укладкой должны быть осмотрены и признаны годными к дальнейшей эксплуатации.

На частях системы не допускается:

- наличие порывов или износа волокон на лентах, тросах, тканях, шнурах, чекующих петлях и шлангах;
- наличие поврежденных швов, выползаний ткани из-под люверсов;
- наличие сильного изменения окраски материалов или присутствие пятен неизвестного происхождения;
- повреждения люверсов, шпилек, текстильных застежек, элементов жесткости и шлангов.

При осмотре отдельных элементов системы -

- строп парашюта - заправить внутрь стропы обнаруженные петлявости;
- разъемных пряжек на свободных концах – завернуть ослабленные гайки ключом;
- звеньев раскрытия и отсоединения – проверить легкость хода тросов в шлангах и боуденах; выпрямить имеющиеся резкие перегибы троса; не применять звено, если трос невозможно выпрямить; протереть ветошью троса в пластиковой оплетке и раз в полгода смазать силиконовой смазкой.

ВНИМАНИЕ!

Все замеченные неисправности должны немедленно устраняться путем ремонта или замены непригодных частей запасными.

ВНИМАНИЕ!

Парашютная система в целом не требует частого обслуживания, за исключением кольцевых замковых устройств систем отсоединения, которые нужно

отсоединять и регулярно (раз в месяц или через каждые 50 прыжков) щеткой удалять потемнение от налета оксида кадмия в местах прилегания колец к лямкам и лентам. После удаления налета убедитесь, что эти места мягкие и гибкие; при необходимости, сгибая и разгибая, размять их.

Сведения о выполненном ремонте и замене частей записываются в паспорте на ПС.

3.2. Подготовка запасного парашюта к укладке.

3.2.1. Подготовку к укладке и укладку парашютной системы производить на сухих и чистых укладочных полотнищах.

3.2.2. Трос звена ручного раскрытия пропустить в шланг и вывести шпильку зачечочная к люверсу клапана ранца. Проверить легкость хода троса в шланге, взявшись одной рукой за шпильку, другой – за звено и перемещая трос. Вставить текстильную застежку звена в карман на левом плечевом предохранителе ранца.

К звену камеры ПЗ узлом - удавкой присоединить пружинный вытяжной парашют.

3.2.3. Убедившись, что стропы управления пропущены через люверсы слайдера, проверить правильность монтажа строп **запасного парашюта** на разъемные пряжки и смонтировать пряжки на свободные концы ПЗ. Затянуть гайки на пряжках и расположить их, как показано на рис 14. Установить на разъемные пряжки амортизаторы.

При использовании «софтлинков» (вместо разъемных пряжек) - см. рис. 15.

Пропустить каждую стропу управления через направляющее кольцо соответствующего свободного конца и люверс звена управления (рис.14). Продеть звено управления через концевую петлю стропы управления, образовать соединение «удавка». Втянуть стропу до тех пор, пока большая петля стропы не пройдет через направляющее кольцо.

Продеть жесткий конец звена управления в большую петлю 2, сложить зигзагообразно втянутую часть стропы и заправить её под шлёвку на обратной стороне СК. Зафиксировать звено управления на свободном конце, для чего концевой жесткий наконечник вставить в петлю ленты 6, а дополнительный наконечник – в туннель ленты крепления направляющего кольца. Те же операции выполнить со второй стропой управления.

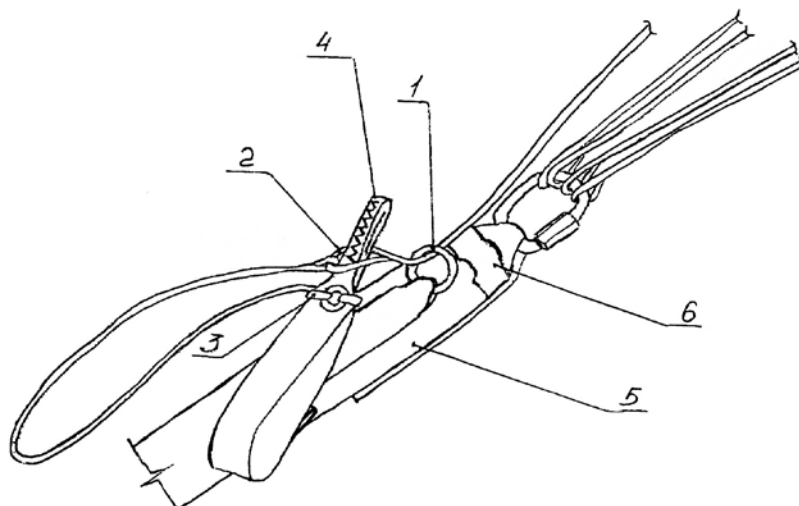


Рис. 14. Монтаж звеньев управления:

1 - кольцо направляющее; 2 - петля большая стропы управления;
3 - петля концевая; 4 - звено управления; 5 - конец свободный; 6 – лента.

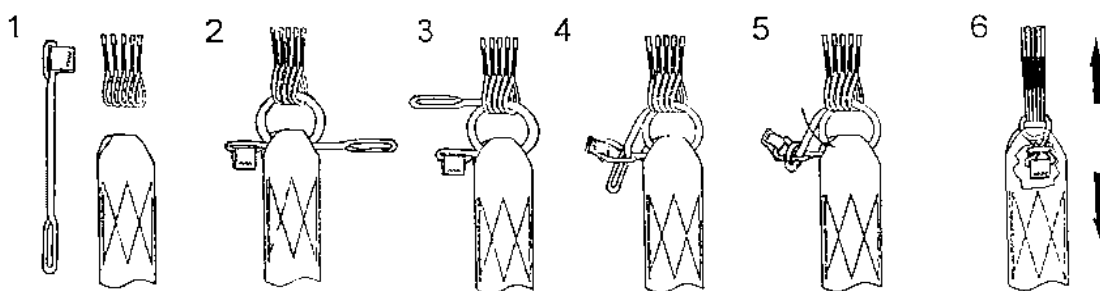


Рис. 15. Соединение строп со свободным концом с использованием «софтлинка».

3.3. Укладка запасного парашюта.

Укладку ПЗ выполняет один человек.

ВНИМАНИЕ!

Укладку ПЗ производить только при полностью отсоединённом основном парашюте.

Укладка запасного парашюта производится в следующем порядке:

- осмотр парашютной системы (см. п.3.1);
- укладка купола парашюта;
- укладка купола парашюта в камеру;
- укладка строп парашюта;

- укладка парашюта в ранец;
- затяжка вытяжного парашюта и ранца;
- опломбирование отсека ранца;
- заполнение паспорта.

3.3.1. Укладка купола запасного парашюта.

Положить ранец с подвесной системой так, чтобы ранец лежал сверху на подвесной системе, расправить свободные концы ПЗ. Закрепить ножные обхваты на укладочном столе, развести стропы ПЗ в стороны и пройти от подвесной системы до нижней кромки купола. Стропы управления, стропы каждого ряда и группы строп не должны пересекаться.

Налистать правую сторону купола, для чего:

1) захватывая ткань верхней оболочки купола между стропами первого ряда, вытянуть полотнища, тщательно их расправляя. Взяться за верхнее полотнище напротив места крепления правых строп второго ряда и, вытянув и расправив полотнища, положить их на полотнища у строп первого ряда (рис. 16);

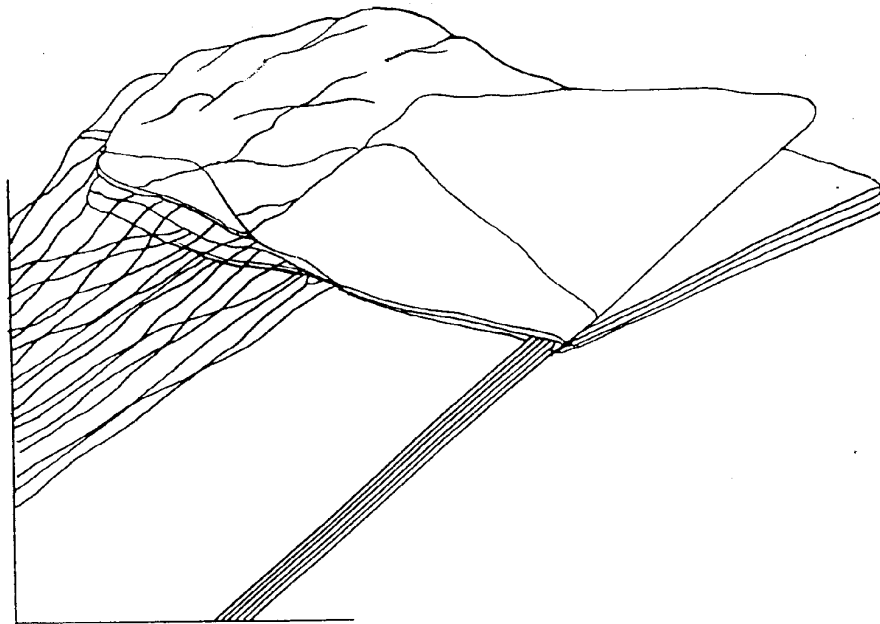


Рис. 16

2) таким же образом уложить полотнища напротив строп третьего (рис. 17) и четвертого рядов (рис. 18);

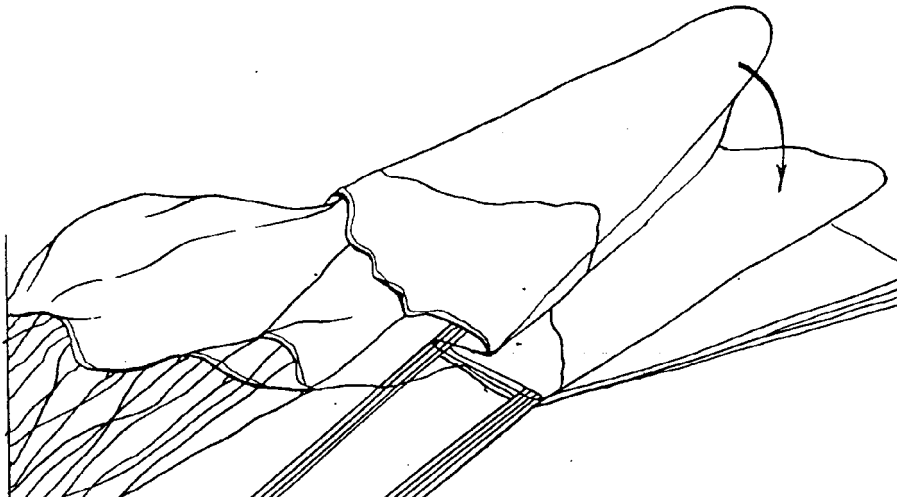


Рис. 17

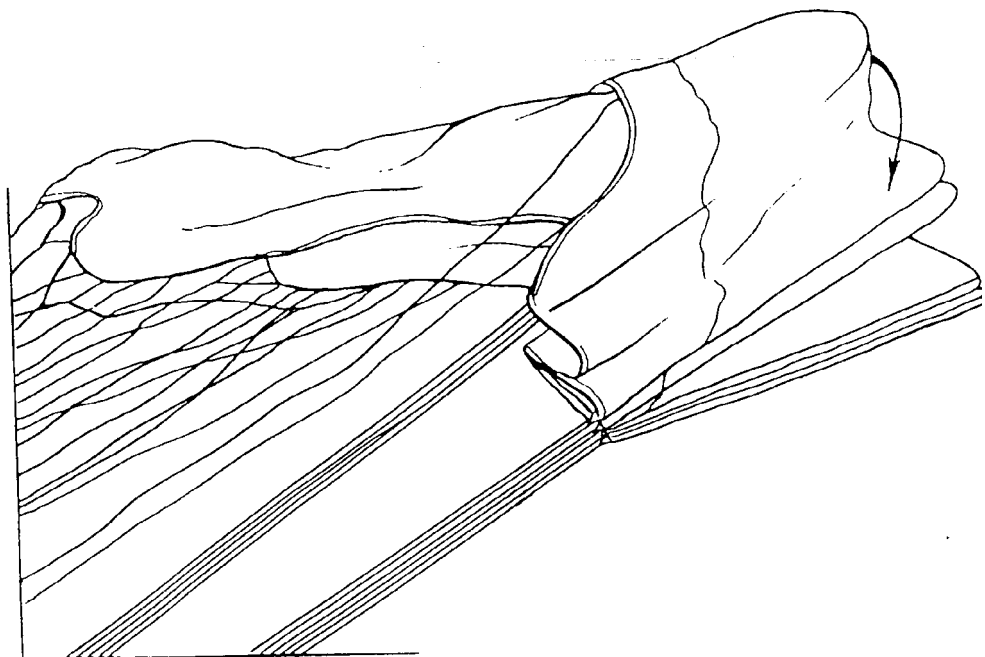


Рис. 18

3) расправить боковое полотнище между стропами второго и третьего, третьего и четвертого рядов (рис. 19);

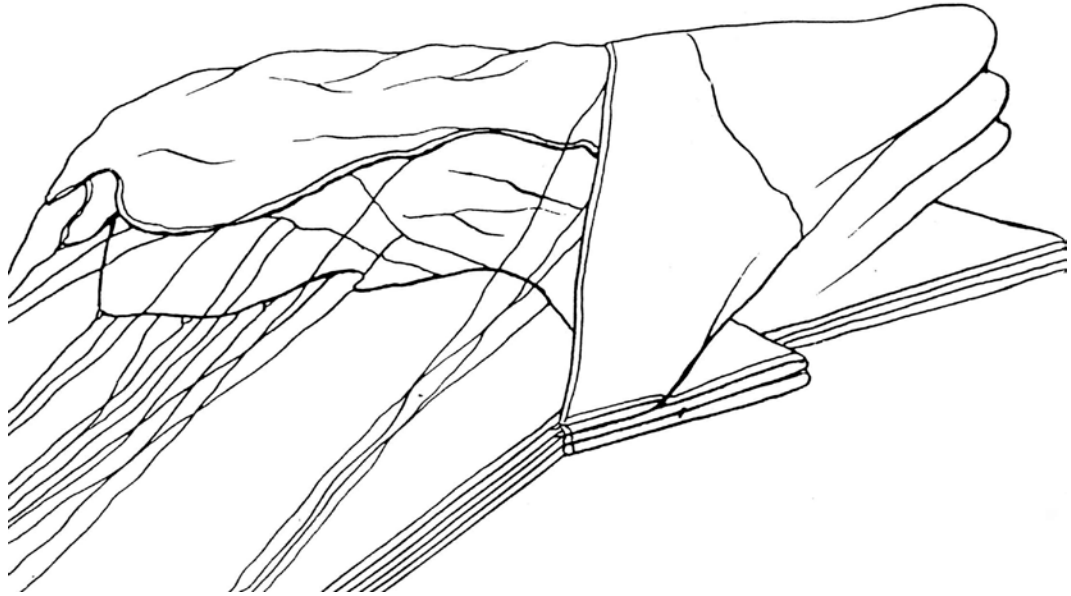


Рис. 19

4) взять задние полотнища купола между местами крепления лучей строп управления и натянуть лучи и полотнища между ними (рис. 20);

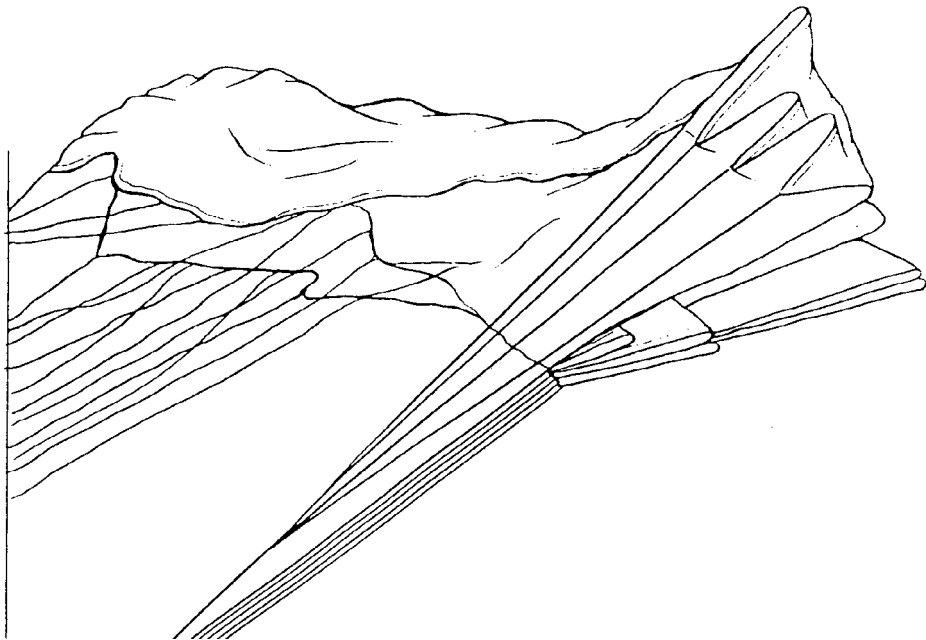


Рис. 20

5) уложить задние полотнища, как показано на рис. 21;

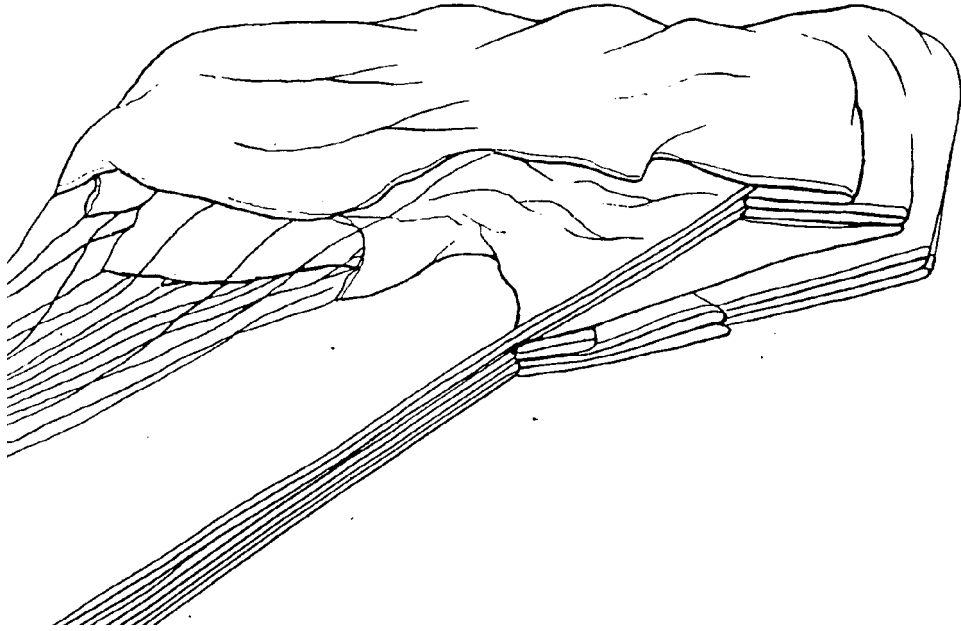


Рис. 21

б) аналогичным образом уложить левую половину купола (рис. 22).

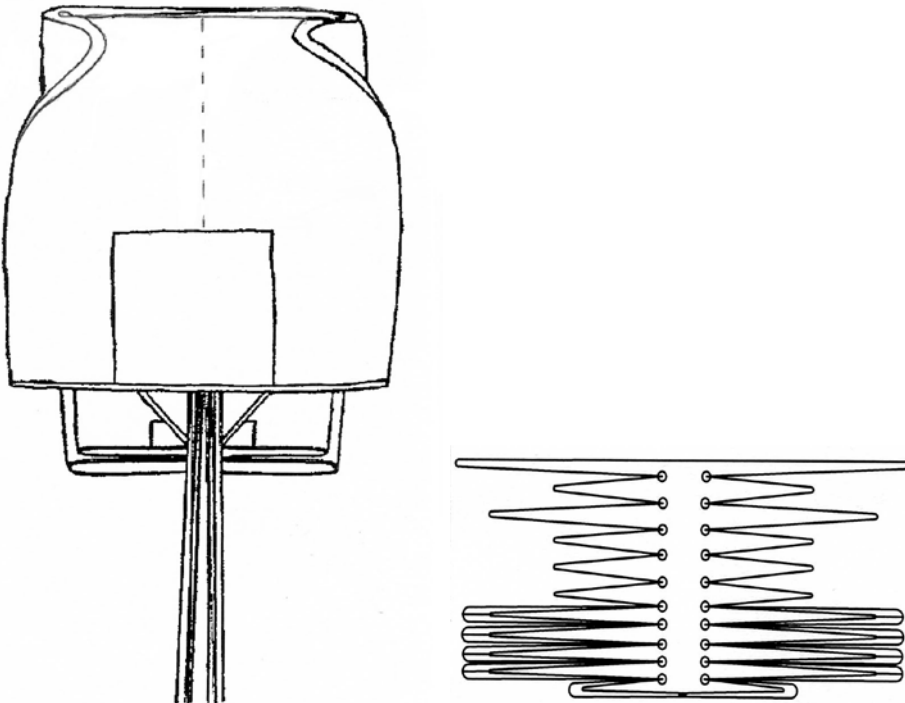


Рис. 22

Подтянуть устройство рифления (слайдер) по стропам к куполу так, чтобы люверсы слайдера уперлись в кольца ограничителей на боковых полотнищах (рис. 23).

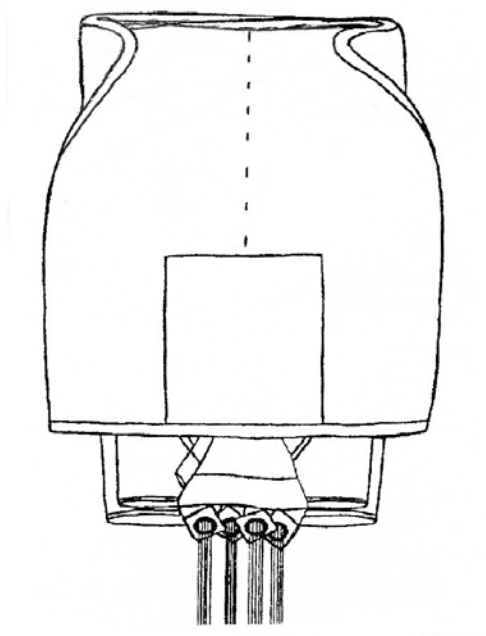


Рис. 23

Опустить центральную часть заднего полотнища, чтобы этикетка-паспорт купола оказалась над пучками строп. Обернуть купол полотнищем с задней кромкой, как показано на рис. 24, 25.

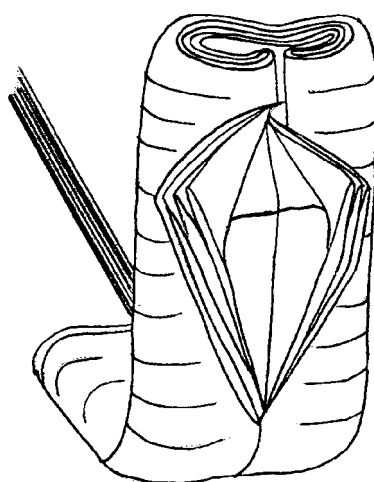


Рис. 24

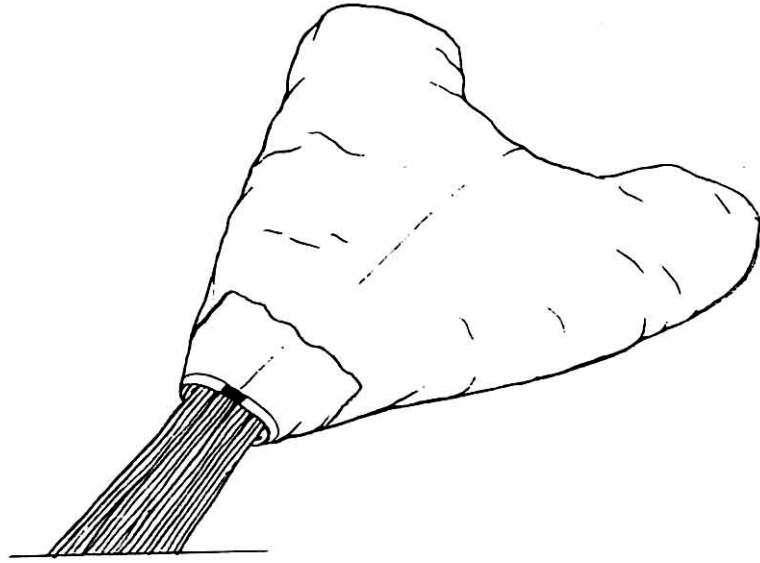


Рис. 25

3.3.2. Укладка купола в камеру.

Разделить несложенную часть купола на две половины, каждую из которых свернуть «трубочкой» (рис. 26).

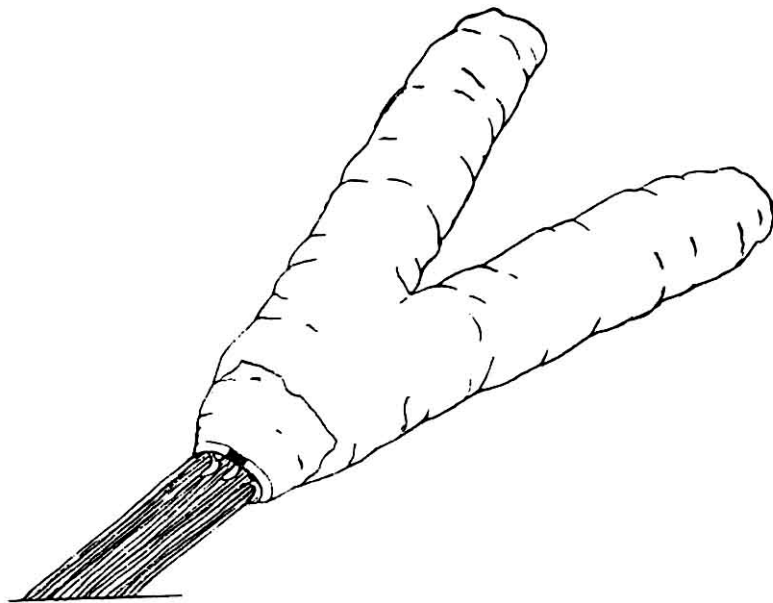


Рис.26

Сложить «трубочки» зигзагообразно, как показано на рис. 27.

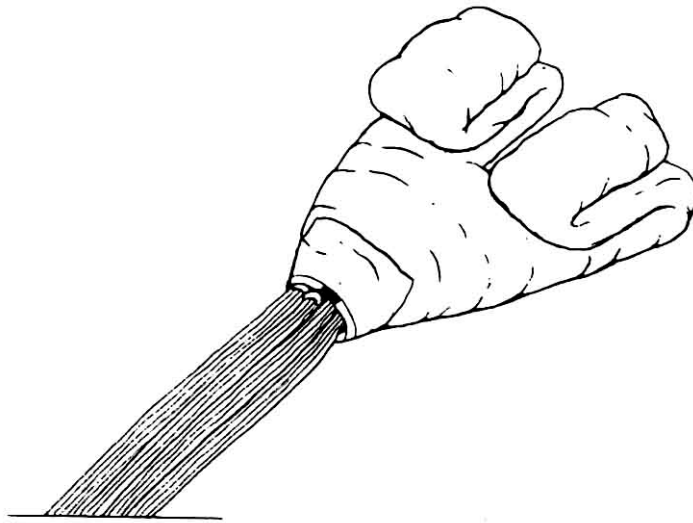


Рис.27

Уложить купол в камеру, располагая «трубочки» с боков люверса (рис. 28, 29).

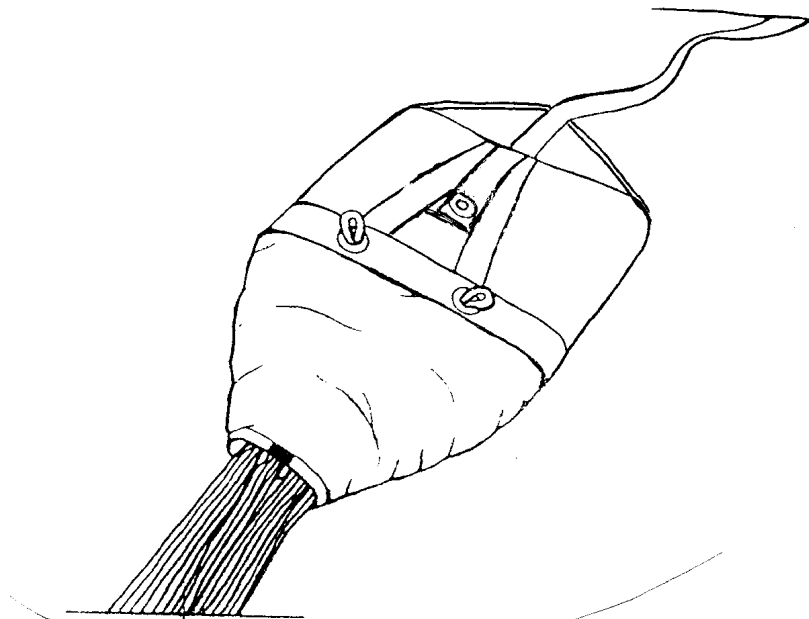


Рис. 28. Укладка купола запасного парашюта в камеру.

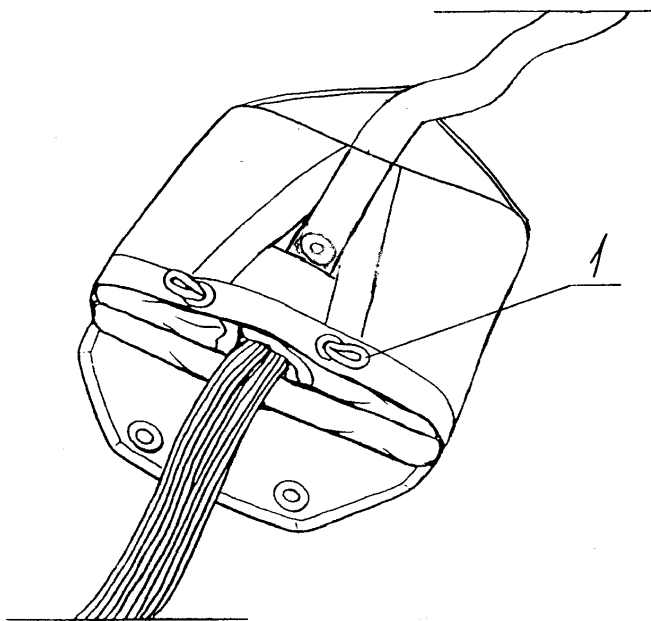


Рис. 29. Укладка купола запасного парашюта в камеру:

1 – сота «плавающая» резиновая.

3.3.3. Укладка строп парашюта.

Вставить «плавающую» соту в люверсы основы (см. рис. 29) и клапана камеры.

ВНИМАНИЕ!

Использовать только соту (из высокопрочного резинового шнура диаметром 4мм длиной 195мм в сложенном виде), на которой имеется опознавательная муфта из ткани красного цвета.

Натянуть все стропы, сгоняя образовавшуюся слабинку к куполу, сложить стропы в пучок и проташить пучок строп в соту. Размер выступающего за соту пучка строп - 40...50мм. Аналогично уложить стропы во вторую соту (рис. 30).

«Перекатить» камеру через верх, чтобы карман на камере оказался сверху, и аккуратно зигзагообразно уложить оставшиеся стропы в эластичные соты кармана на камере (рис. 31), постепенно подтягивая камеру к ранцу. Оставить неужоженным участок строп длиной 0,2...0,3м. Используя текстильную застежку, закрыть карман (рис. 32). Выдавить из камеры лишний воздух и придать ей плоскую форму.

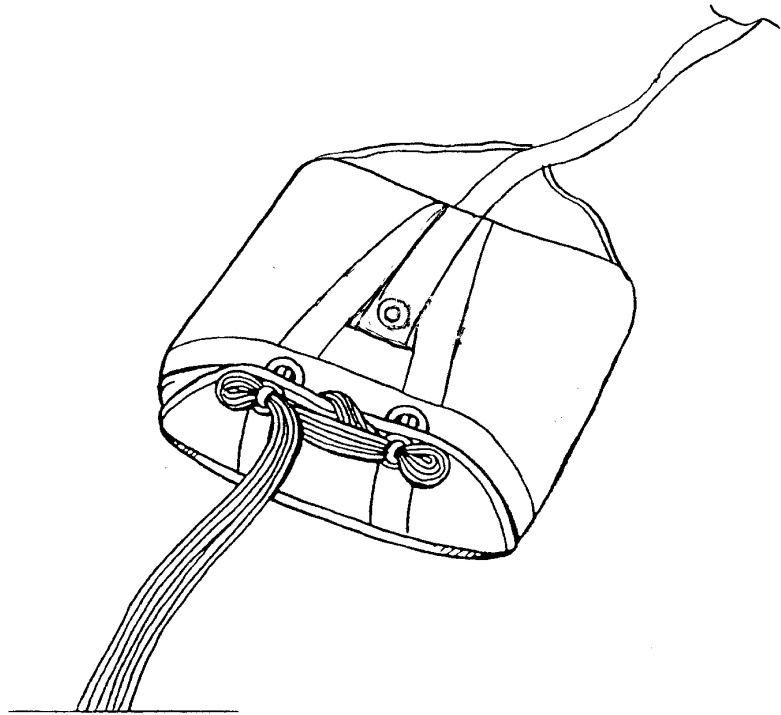


Рис. 30. Укладка строп.

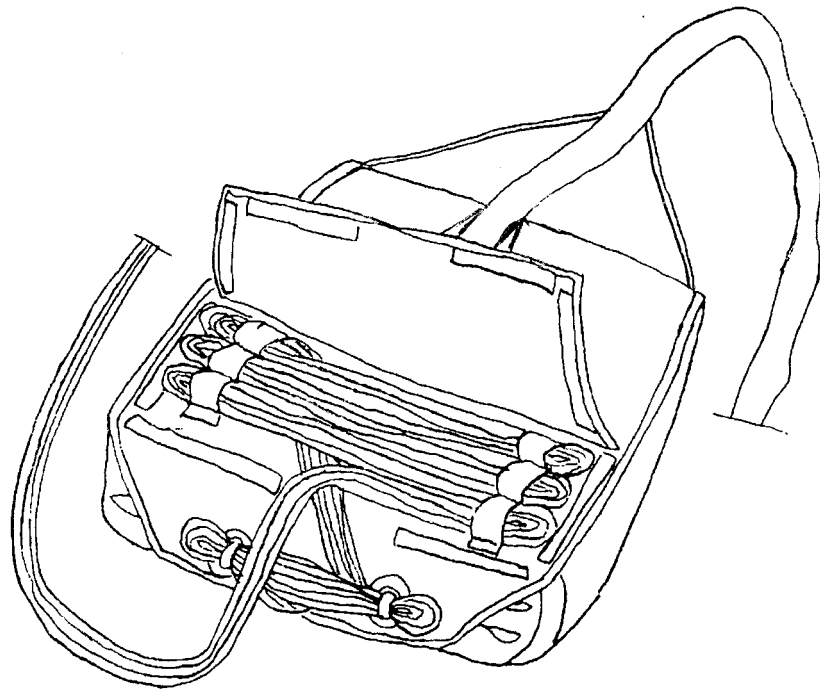


Рис. 31. Укладка строп.

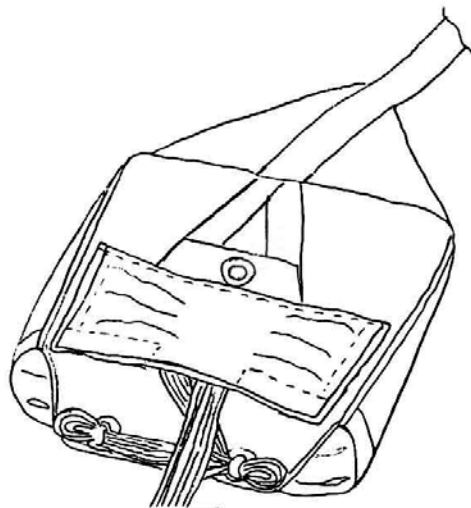


Рис. 32

3.3.4. Укладка парашюта в ранец.

«Перекатить» камеру с уложенным запасным парашютом обратно, чтобы карман со стропами оказался внизу. Вставить в петлю зачековки (рис. 33) стропу-затяжку длиной 1,7м и протянуть затяжку через люверсы камеры. Уложить на дно ранца свободные концы ПЗ и камеру (рис. 34).

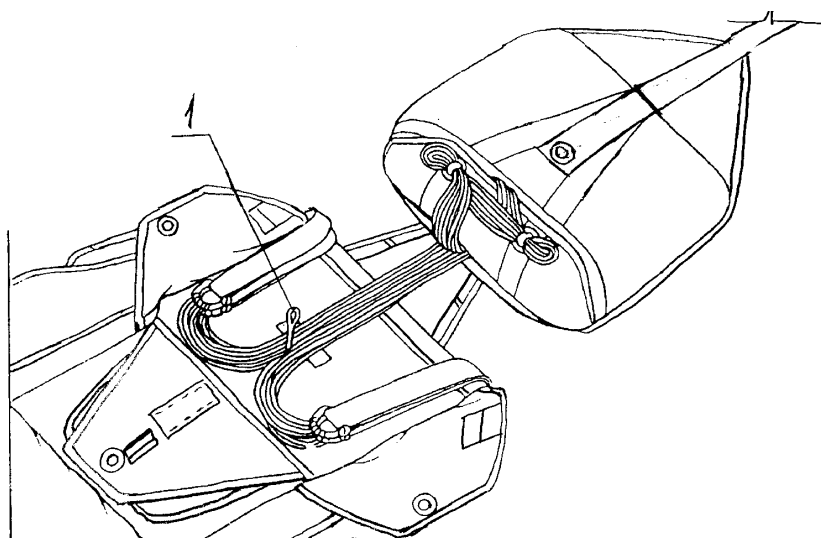


Рис. 33. Укладка парашюта в ранец:

1 – петля зачековки.

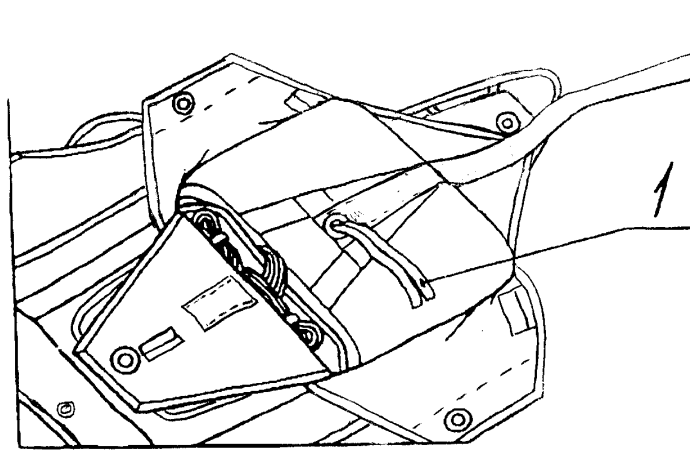


Рис. 34. Укладка парашюта в ранец:

1 - стропа-затяжка.

3.3.5. Затяжка вытяжного парашюта и ранца.

Продеть стропу-затяжку в отверстие пиротехнического резака страхующего прибора типа «Суррес», люверс клапана-трамплина и вытянуть петлю зачековки наружу (рис. 35).

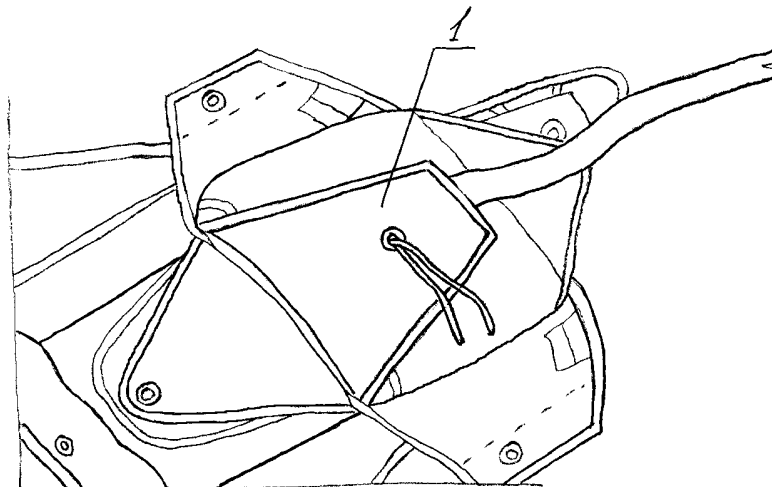


Рис. 35. Укладка парашюта в ранец:

1 – трамплин.

Продеть затяжку в люверс правого и левого клапанов, вытянуть петлю зачековки наружу (рис. 36) и зачековать её вспомогательной шпилькой. Уложить зигзагообразно звено вытяжного парашюта на клапаны, как показано на рис. 36.

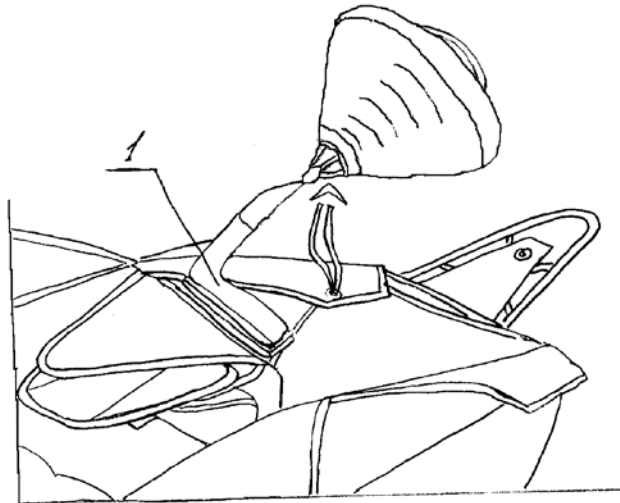


Рис. 36. Зачековка боковых клапанов и укладка звена вытяжного парашюта:

1 - звено ВП.

Пропустить затяжку сквозь пружину ВП и вывести наружу через люверс диска.

ВНИМАНИЕ!

Проследить, чтобы затяжка от петли до люверса диска проходила по оси пружины, без огибания ее витков.

Поставить пружину ВП накладкой вверх, сложить пружину и, вытянув петлю зачековки, вставить в нее вспомогательную шпильку. Вытащить из-под накладки и расправить основу и боковину купола, аккуратно сложить и подвернуть правую и левую части купола, а затем - верхнюю и нижнюю части (рис. 37).

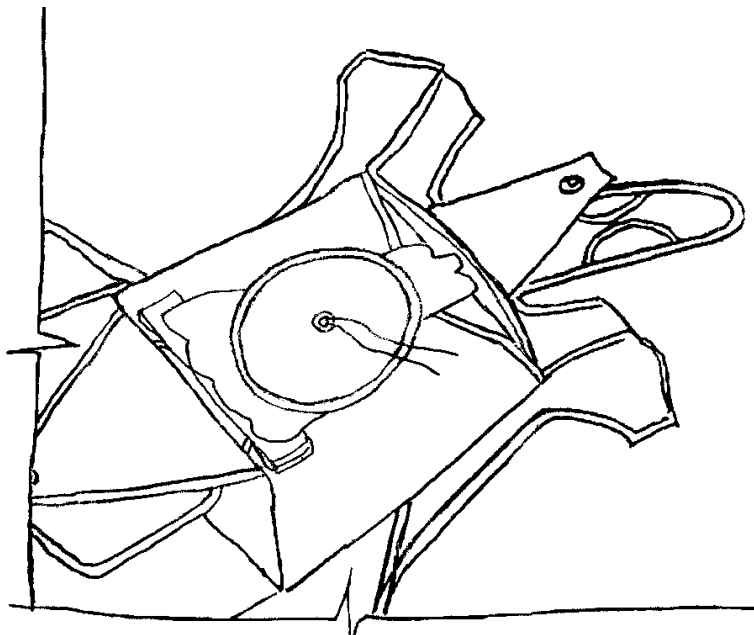


Рис. 37. Затяжка вытяжного парашюта.

Пропустить стропу-затяжку в люверс нижнего (рис. 38) и верхнего клапанов ранца, вытянуть зачехловочную петлю через люверсы и зачехловочной шпилькой (рис. 39) звена ручного раскрытия, предварительно пропустив трос звена через кольца системы «Транзит». Аккуратно удалить затяжку (рис. 40).

Звено раскрытия «Транзит» уложить под фиксатор вдоль левой плечевой накладке ранца.

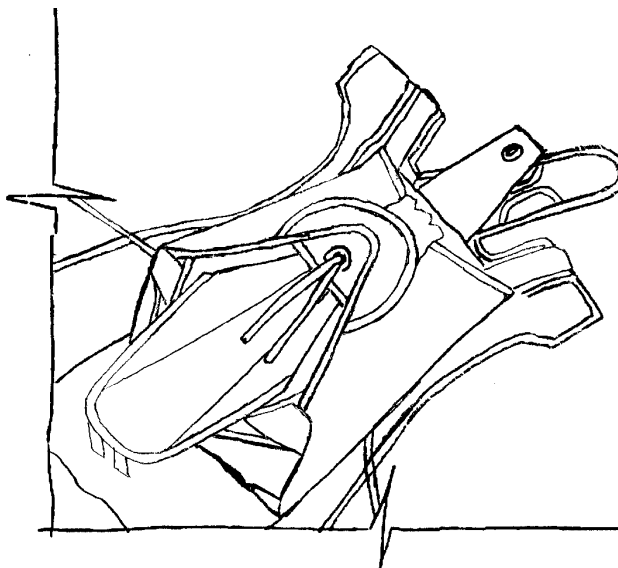


Рис. 38. Затяжка ранца.

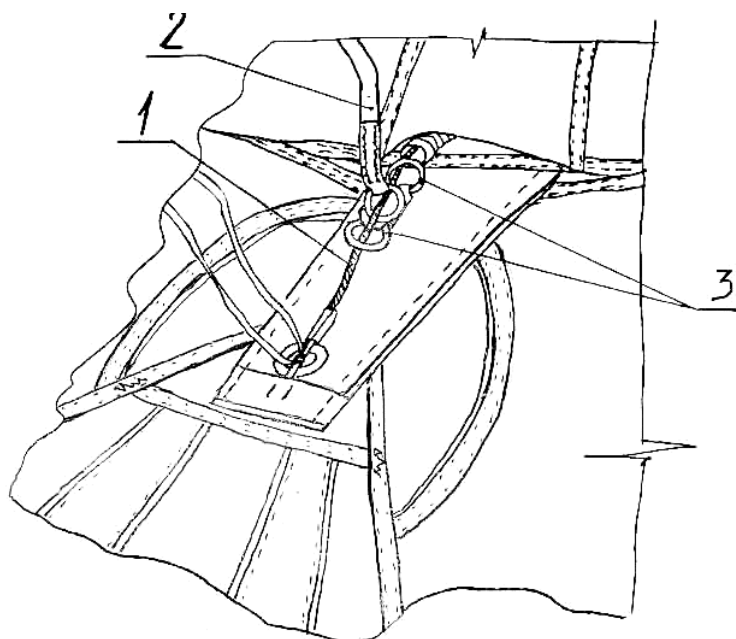


Рис. 39. Затяжка ранца:

1 - звено ручного раскрытия; 2 – звено системы «Транзит»;
3 – кольца системы «Транзит».

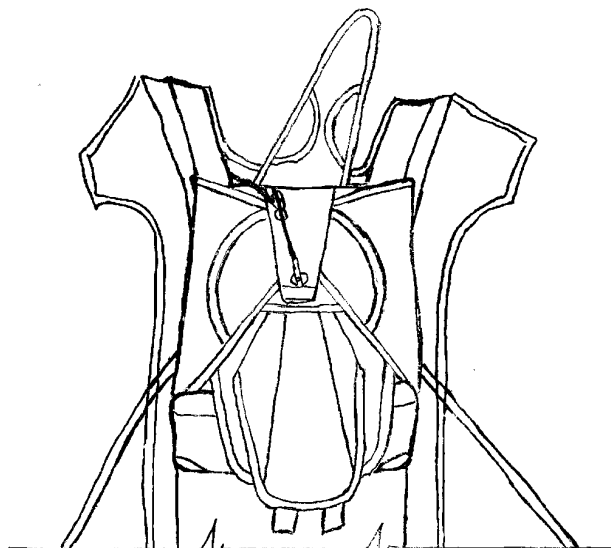


Рис. 40. Затяжка ранца.

ВНИМАНИЕ!

- 1. Максимальная длина петли зачековки указана на дне контейнера ПЗ.*
- 2. В уложенном контейнере ПЗ витки пружины ВП должны быть плотно сжаты – это предотвратит возможное смещение витков относительно друг друга.*

Для проверки правильности выбранной длины петли зачековки нажать рукой на верхний клапан в зоне расположения люверса усилием, превышающим силу сжатия пружины ВП (порядка 30кгс). Если при этом клапан «проседает» (сжимаются неплотно сжатые витки пружины ВП), расчековать клапаны и уменьшить длину петли зачековки на необходимую величину. Повторить операции затяжки ранца и ВП.

- 2. Для обеспечения надёжной работы системы «Транзит» направляющие кольца на верхнем клапане отсека ПЗ (рис. 39) должны быть разложены в разные стороны.*

3.3.6. Опломбирование отсека ранца.

Используя хлопчатобумажную нитку N 40, опломбировать зачековочную шпильку (рис. 41). Если пломба бумажная, на ней должны быть проставлены дата укладки и подпись укладывающего.

ВНИМАНИЕ!

Пломба не должна располагаться возле люверса.

Закрывать трос, зачекочную шпильку и направляющие кольца звена «транзит» предохранительным клапаном ранца и зафиксировать его держателями.

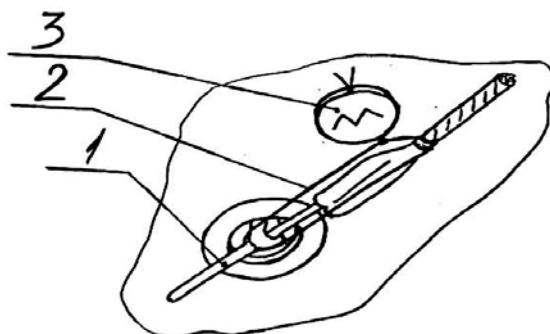


Рис. 41. Опломбирование отсека ПЗ ранца:

1 - шпилька зачекочная; 2 - нить; 3 - пломба.

3.3.7. Заполнение паспорта.

После укладки произвести все необходимые записи в паспорте.

3.4. Подготовка основного парашюта к укладке.

ВНИМАНИЕ!

Стропы из высокомодульного полиэтилена в процессе эксплуатации немного укорачиваются, причём стропы управления – больше основных строп. При заметном ухудшении лётных характеристик ОП следует обтянуть стропы управления усилием 5...10кгс. Стропы из шнура VEKTRAN обтяжки не требуют.

ВНИМАНИЕ!

В процессе эксплуатации специальная стропа СП, подвергаясь интенсивному абразивному износу, «заворсовывается» и теряет антифрикционные свойства, что, в свою очередь, может привести к интенсивному истиранию звена СП. Своевременная замена специальной стропы (через 50...100 прыжков) полностью исключает возникновение нежелательной ситуации.

3.4.1. Вставить в боудены КЗУ свободных концов на правом плечевом обхвате концы тросов звена отсоединения. Длина вышедших концов троса должна быть не менее 0,1м. Продеть трос звена аварийного раскрытия (резервного релиза) в кольцо звена отсоединения (см. рис. 11) и боуден КЗУ СП, а трос звена раскрытия - в боуден КЗУ СП на нижнем клапане ранца.

Проверить легкость хода тросов в бoudенах, при необходимости применить силиконовую смазку. Закрепить основу звена отсоединения и звена аварийного раскрытия на правом плечевом предохранителе, а втулку звена раскрытия – в держателях на нижнем клапане ранца.

3.4.2. Присоединить узлом-удавкой специальную стропу и ограничительное звено стабилизирующей системы к петле на центральном верхнем полотнище ОП.

3.4.3. Положить купол воздухозаборниками вниз и проверить правильность расположения основных строп парашюта, а также правильность прохождения строп управления: они должны проходить через люверсы слайдера сверху основных строп и не пересекаться с ними. **Закрученные стропы управления раскрутить.**

Аналогично подготовке ПЗ (см. п.3.2.3) соединить основные стропы, а также стропы управления со свободными концами. **Зачековать стропы управления на свободных концах с помощью петель управления** (см. п.3.2.3).

К левой и правой петлям крепления лучей № 4 (рис. 42) петлей-удавкой прикрепить по одной малой резиновой петле (рис. 42А).

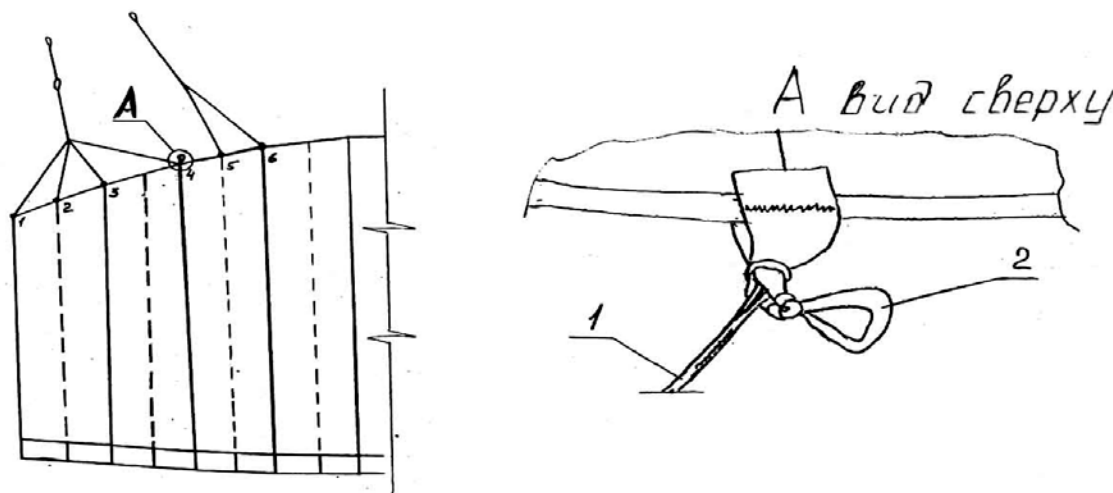


Рис.42. Монтаж резиновых петель на заднюю кромку купола:

1 – левый луч № 4 стропы управления; 2 – петля резиновая.

3.4.4. Положить ранец с подвесной системой так, чтобы ранец лежал сверху. Соединить левый свободный конец с левой пряжкой КЗУ (рис. 43):

- отогнуть пряжку КЗУ и вставить в нее большое кольцо свободного конца;
- вставить малое кольцо в большое, пропустить чекующую петлю через малое кольцо; пропустить петлю через люверс свободного конца;

- пропустить петлю через люверс боудена и зачековать тросом звена отсоединения; трос заправить в предохранительный туннель на СК.

Аналогично соединить правый свободный конец с правой пряжкой КЗУ.

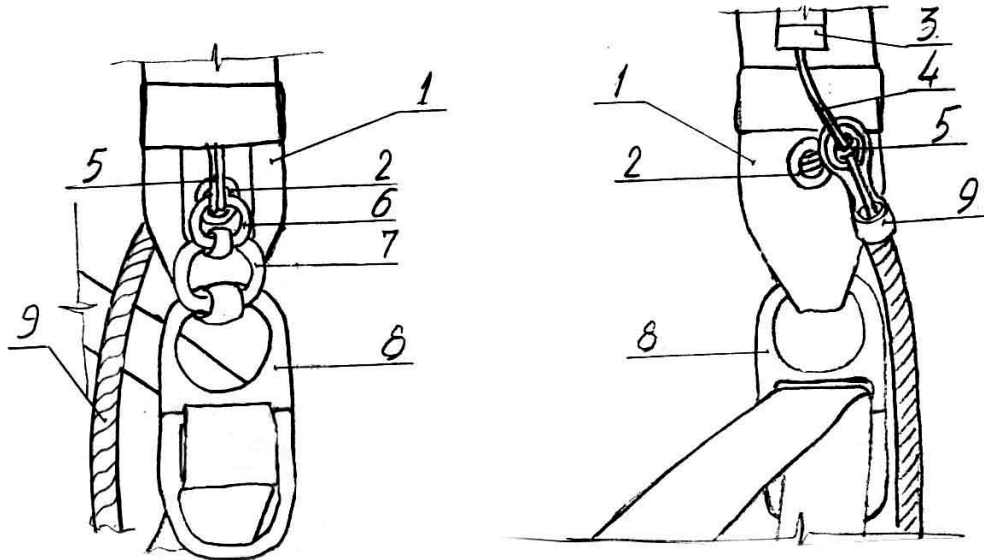


Рис. 43. Присоединение свободных концов к подвесной системе:

1 - конец свободный; 2 - люверс; 3 - туннель; 4 - трос; 5 - петля чекующая;
6 - кольцо малое; 7 - кольцо большое; 8 - пряжка КЗУ; 9 - боуден.

К кольцу на левом свободном конце присоединить пряжку звена раскрытия «Транзит» (рис. 44).

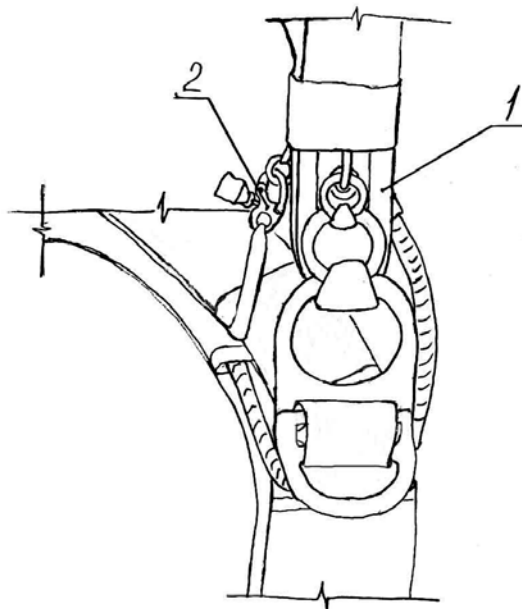


Рис. 44. Монтаж пряжки звена раскрытия «Транзит»:

1 – левый свободный конец; 2 - пряжка звена.

3.5. Укладка основного парашюта.

Укладку производит 1 человек.

Укладка основного парашюта производится в следующем порядке:

- осмотр парашютной системы (см. п.3.1);
- укладка купола парашюта;
- укладка купола парашюта в камеру;
- укладка строп парашюта в соты камеры;
- укладка парашюта в камере в ранец;
- затяжка ранца;
- укладка стабилизирующего парашюта;
- заполнение паспорта.

3.5.1. Укладка купола основного парашюта.

Закрепить ранец и вытянуть на всю длину стропы управления. *Избыток длины левых (см. рис. 42) лучей №№ 7 и 8 (по отношению к лучу № 4) сложить зигзагообразно в пучок длиной не более 50мм и заправить в резиновую соту луча №4; аналогично сложить и заправить избыток длины правых лучей №№ 7 и 8.*

Укладку купола основного парашюта системы «Спирит-Тандем» можно выполнять практически по любой известной схеме, используемой при укладке парашюта – крыла. Ниже приводится один из вариантов укладки.

Натягивая стропы, переместить слайдер от свободных концов к куполу (рис.45).

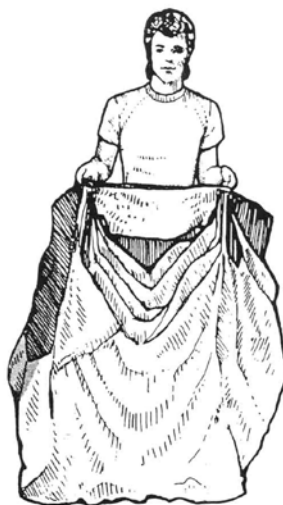


Рис. 45

Последовательно расправляя воздухозаборники, собрать их вместе, встряхнуть купол, после чего зажать воздухозаборники между ног (рис. 46).



Рис. 46

Симметрично расправить стропы и ткань купола: стропы по рядам – в центре, а полотнища между рядов – по периферии (схема - на рис. 47).

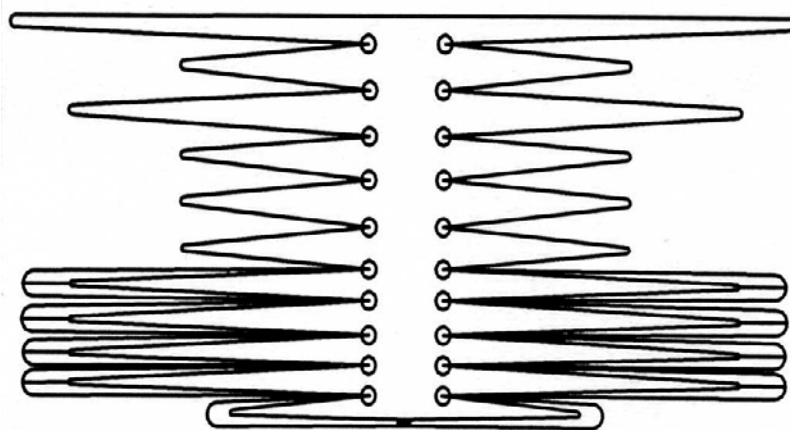


Рис. 47

Расправить слайдер внутри купола, «разделив» купол на 4 части (рис. 48), затем обернуть купол полотнищем с задней кромкой.

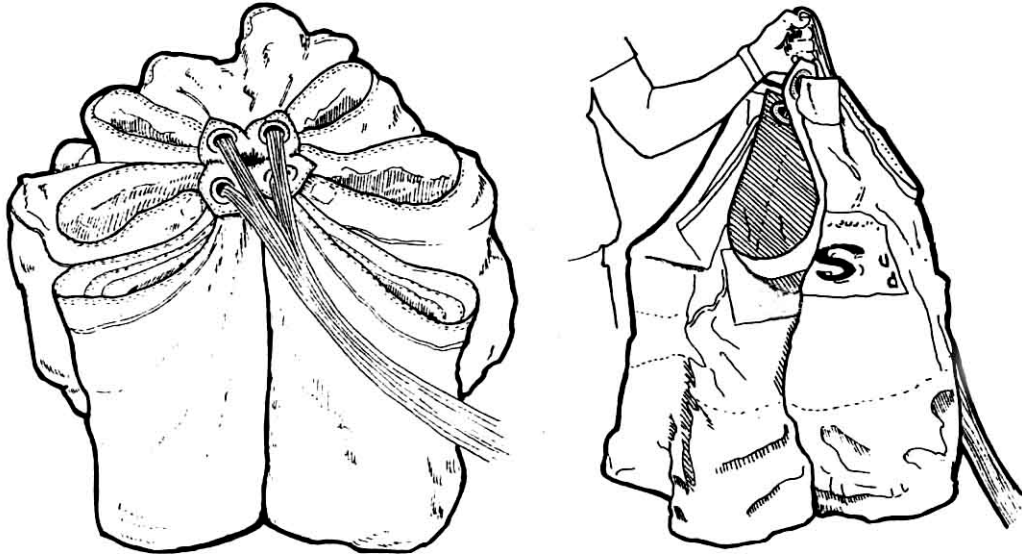


Рис. 48

Заправить воздухозаборники вместе с передней частью слайдера немного внутрь купола (рис. 49), затем полотнище с задней кромкой завернуть несколько раз (рис. 50).



Рис.49



Рис.50

Положить купол на укладочное полотнище так, чтобы стропы были натянуты, а паспорт-этикетка располагался сверху. Разглаживая ткань, выдавить из купола воздух (рис. 51). Сложить купол по ширине камеры.

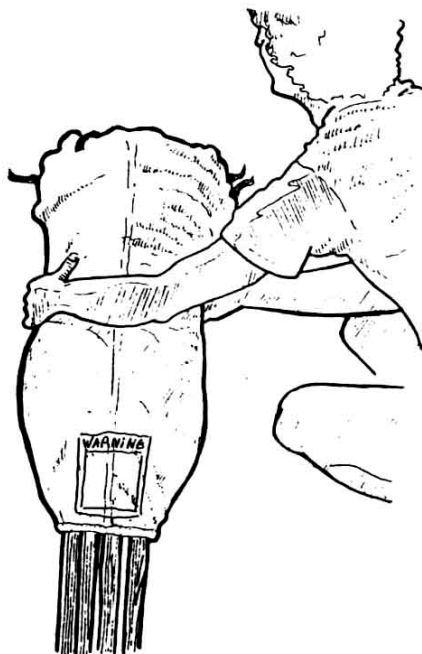


Рис.51

3.5.2. Укладка купола парашюта в камеру.

Закрепив камеру, потянуть за вершину купола СП до натяжения центральной стропы.

ВНИМАНИЕ!

Слабину ограничительного звена сложить зигзагообразно и убрать в резиновую петлю (S7100) на дне камеры ОП (иначе возможен захват ткани купола).

Избыток длины специальной стропы (около 0,15м) втянуть внутрь ВП.

Сложить S-образно (по высоте камеры) часть купола со стороны строп (рис. 52), затем сложить S-образно оставшуюся часть купола (рис. 53) и аккуратно уложить купол в камеру.



Рис. 52



Рис. 53

3.5.3. Укладка строп парашюта.

Вставить центральную соту в люверс клапана камеры. Сложить стропы в пучок и проташить пучок строп (рис. 54А) в соту (S7115 - петля двойной ширины или сота S88-4308 P/G). Размер выступающего за соту пучка строп - 40...50мм. Аналогично уложить стропы в соту, которая размещена по направлению выхода строп из центральной соты (рис. 54Б), затем уложить стропы в третью соту. Накрыть уложенные стропы треугольным клапаном, четвертую соту (на клапане) вставить в люверс ленты (на камере) и проташить в неё пучок строп (рис. 55). Оставшиеся стропы аналогично уложить в резиновые петли (S7100) на камере, оставив неуложенным участок строп длиной 400...500мм. Выступающие за петли пучки строп заправить в карманы камеры (рис. 56).

При укладке строп обратить внимание на последний пучок строп – он должен быть уложен в соту, установленную на оси симметрии камеры (рис. 56).

Выдавить из камеры лишний воздух и придать ей плоскую форму. Потянув за вершину купола СП, убедиться, что центральная стропа не имеет слабины, а звено – закрутки.

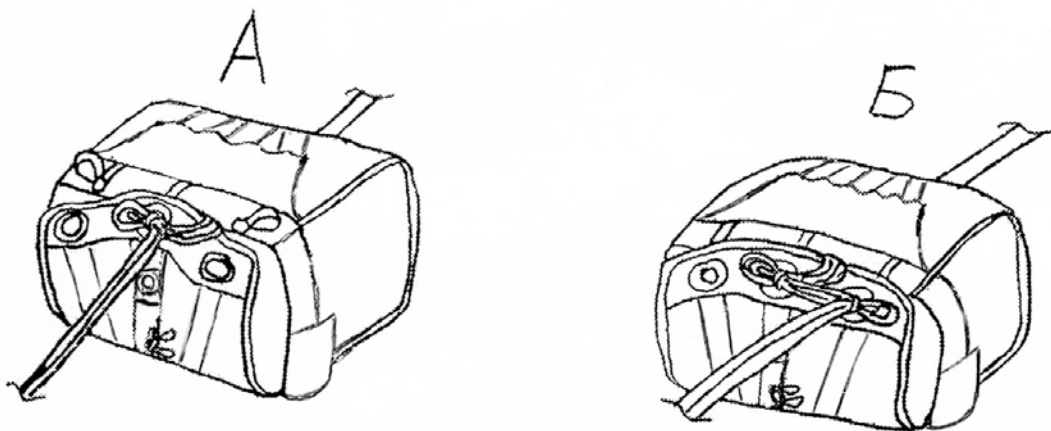


Рис. 54. Укладка строп.

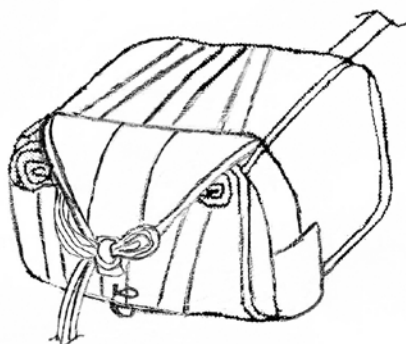


Рис. 55. Укладка строп.

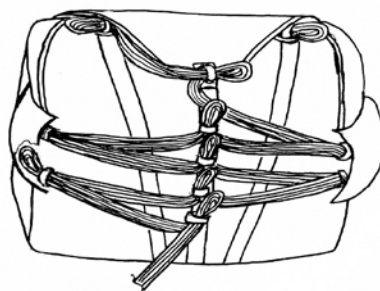


Рис. 56. Укладка строп.

3.5.4. Укладка парашюта в ранец.

Перенести камеру с уложенным основным парашютом через отсек запасного парашюта и уложить камеру на дно ранца, **чтобы звено СП было сверху** (рис. 56). Уложить свободные концы, повернув их на 90^0 , вдоль ранца, соответственно, по левой и правой сторонам.

3.5.5. Затяжка ранца.

Пропустить затяжку 0,7м в зачековочную петлю, закрепленную на нижнем клапане (длина петли – 50...65мм), в люверс верхнего (рис. 57), правого и левого клапанов ранца. **Звено СП должно выходить сбоку верхнего клапана с левой стороны.**

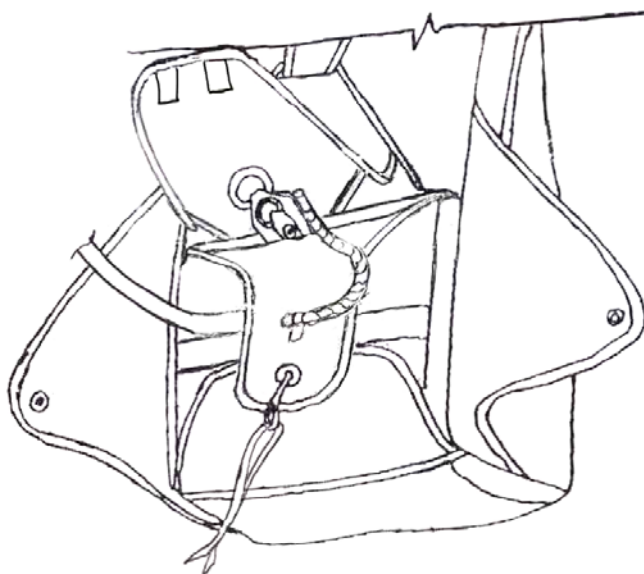


Рис. 57. Затяжка ранца

Вытянуть зачехловочную петлю через люверсы и, удерживая петлю, убрать возможную закрутку звена СП между камерой и кольцом. Вставив трос звена СП в шланг КЗУ СП, продеть трос через зачехловочную петлю и шлёвку на левом клапане, как показано на рис. 58.

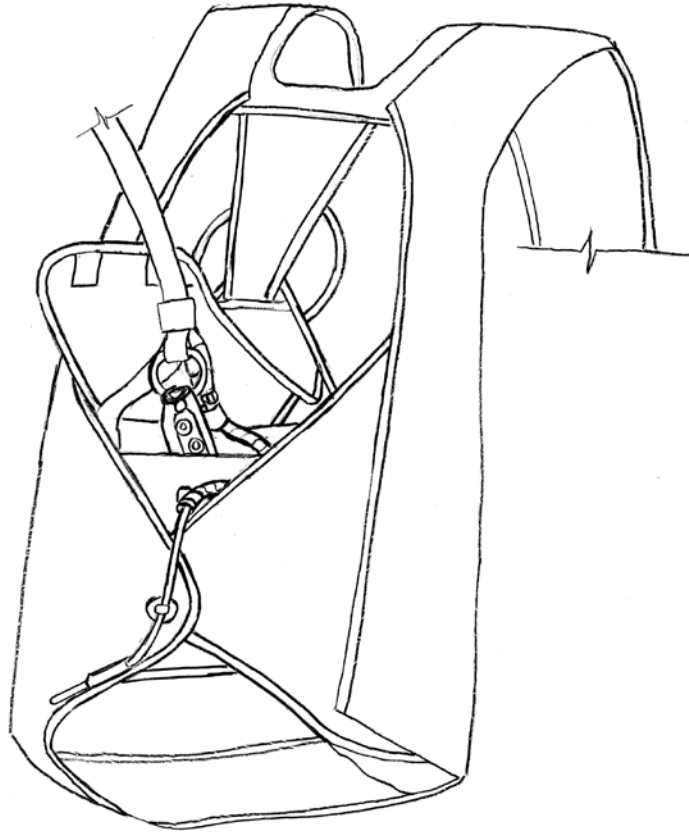


Рис. 58. Затяжка ранца.

Подсоединить кольцо к КЗУ СП:

- пропустить в кольцо звена СП большое кольцо КЗУ;
- пропустить в продетое большое кольцо малое кольцо;
- пропустить шнуровую петлю в малое кольцо, затем оба конца петли – в люверсы замкового устройства;

- зачехловать (рис. 59) замковое устройство тросами звена раскрытия (основного релиза) и звена аварийного раскрытия (резервного релиза).

Концы тросов заправить в туннель под кольцом звена СП.

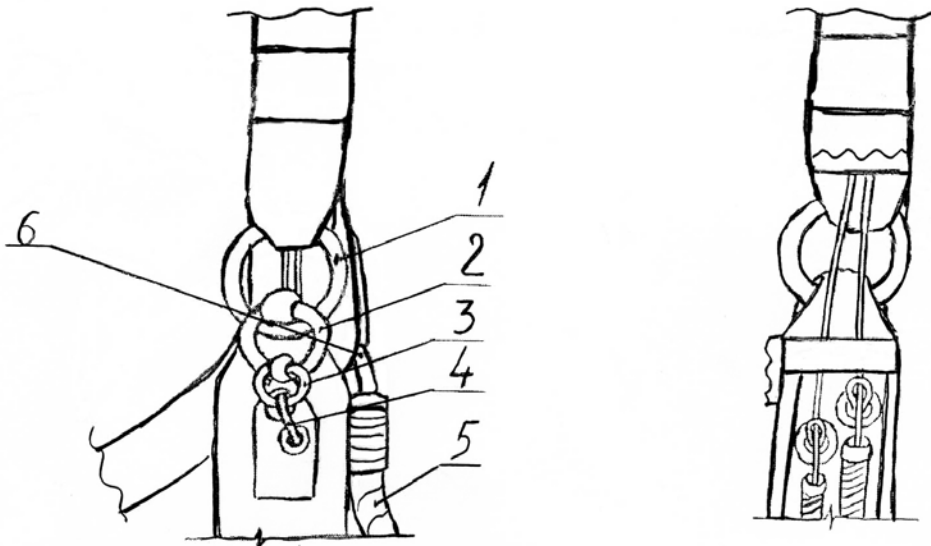


Рис. 59. КЗУ СП:

1 – кольцо звена СП; 2 – большое кольцо; 3 – малое кольцо;
4 – петля шнуровая; 5 – шланг КЗУ СП; 6 - трос зачековки отсека ОП.

Аккуратно удалить затяжку из зачековочной петли, вдвинуть («притопить») собранный КЗУ СП между контейнерами ОП и ПЗ,

3.5.6. Укладка стабилизирующего парашюта.

Вытянуть звено СП на всю длину с усилием 2...5кгс и убедиться, что центральная стропа СП при этом натянута. Расправить купол СП на укладочном полотнище рядом с ранцем, соединить полюсную часть купола СП с коушем (рис. 60А) и перегнуть пополам (рис. 60Б).

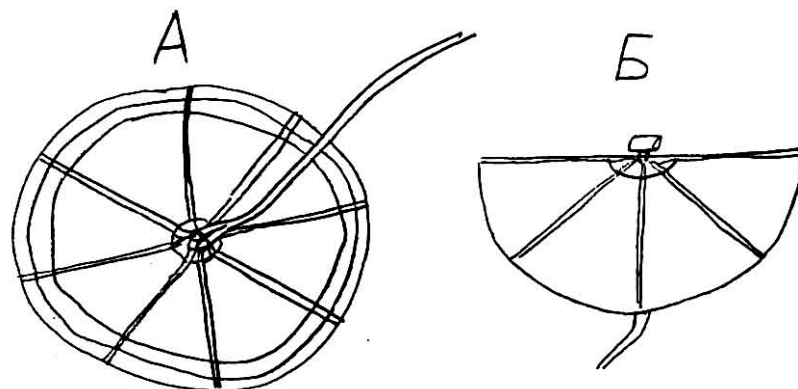


Рис. 60. Укладка стабилизирующего парашюта

Сложить купол зигзагообразно, обеспечив размер Н (примерно равный длине эластичного контейнера); примыкающую к куполу часть звена уложить на купол (рис. 61А). Сложить купол втрое (рис. 61Б), скрутить, как показано на рис. 61В, и аккуратно поместить в эластичный контейнер, чтобы пластиковая втулка оставалась снаружи.

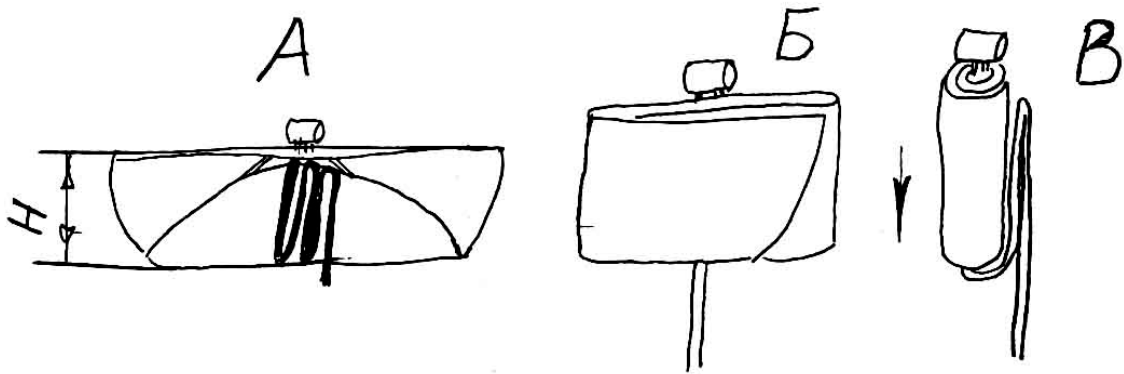


Рис. 61. Укладка стабилизирующего парашюта

Вывести звено СП от КЗУ вниз; закрыть отсек ОП защитным клапаном и зафиксировать его держателями, причём звено СП должно располагаться между держателями. **Убрать слабину звена СП под правый боковой клапан.**

Закрывать и зафиксировать клапаны свободных концов, расправить все клапаны руками и обстучать ранец, придав ему симметричную ровную форму (рис. 62).

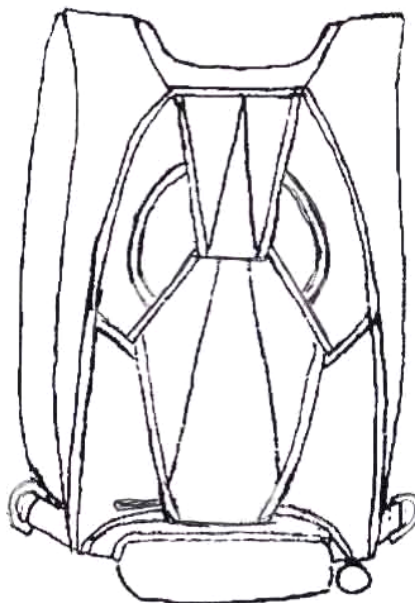


Рис. 62

3.5.7. Заполнение паспорта.

После укладки произвести все необходимые записи в паспорте.

3.6. Подготовка парашютной системы перед прыжком.

ВНИМАНИЕ!

Перед применением при отрицательных температурах металлические элементы подвесной системы должны быть проверены на отсутствие примерзания подвижных частей – колец, петель замков отсоединения - к неподвижным.

3.6.1. Надевание подвесной системы с ранцем на пассажира и ее подгонка.

Регулировку подвесной системы и проверку правильности подгонки выполнять при надетой на пассажира и застегнутой подвесной системе.

Для регулировки использовать:

- пряжки плечевых лямок и лямок спины;
- пряжки ножных обхватов;
- пряжки поясного обхвата;
- пряжку грудной перемычки.

При правильной подгонке карабины крепления пассажира к подвесной системе тандем-инструктора располагаются на 40...50мм ниже плеча пассажира со стороны спины. Правильно подогнанная подвесная система должна облегать тело пассажира как в летнем, так и в зимнем обмундировании. Проверка достаточной плотности подгонки выполняется при наземной подготовке в ходе отработки действий пассажира по команде «Приготовиться». Пристегнутый пассажир повисает на тандем-инструкторе, при этом зазор между ПСП у карабинов и телом пассажира должен быть минимальным.

3.6.2. Тандем-инструктор подгоняет подвесную систему обычным порядком, используя регулировочные пряжки подвесной системы.

Плотная подгонка подвесной системы обеспечит безболезненное восприятие нагрузок, возникающих при раскрытии парашюта, а также устранит возможность травмирования парашютистов при наполнении парашюта.

3.7. Методика выполнения парашютных прыжков.

3.7.1. Подсоединение пассажира к инструктору.

Выполняется после посадки в воздушное судно в следующем порядке:

- верхние карабины ПСП пристегиваются к скобам соответственно правой и левой пряжек КЗУ подвесной системы тандем-инструктора;
- нижние карабины лент притяга ПСП пристегиваются к скобам соответственно на правой и левой стороне поясного обхвата подвесной системы тандем-инструктора.

Тандем-инструктор притягивает пассажира при помощи лент притяга ПСП пассажира. При необходимости выпускающий ему помогает. Концы лент притягов убрать под резиновые шлевки.

3.7.2. Действия пассажира по команде «Приготовиться».

После команды летчика «Приготовиться» тандем-инструктор и пассажир занимают место у двери воздушного судна (ВС) и занимают необходимое изготовочное положение.

3.7.3. Действия тандем-инструктора при выполнении прыжка.

1. После отделения от ВС стабилизировать падение в положении «лицом к потоку».
2. Сразу после стабилизации падения одним резким движением правой рукой вытянуть СП из кармана на нижнем клапане ранца и отбросить его вправо.
3. Проследить отход СП, поворачивая голову вправо вверх.
4. Выполнять снижение под стабилизирующим парашютом.

ВНИМАНИЕ!

Вводить в действие стабилизирующий парашют одним движением!!!

Запрещается отделение от ВС или падение со стабилизирующим парашютом в руке!!!

Запрещается вводить СП в беспорядочном падении и пикировании!!!

5. На высоте не ниже 1500м левой рукой выдернуть звено раскрытия (основной релиз).

6. После стабилизации тела в вертикальном положении поднять голову вверх и следить за наполняющимся парашютом. При задержке наполнения купола – воздействовать на систему рифления путем втягивания строп управления.

7. Ослабить ленты притяга нижних узлов крепления пассажира (на усмотрение тандем-инструктора).

8. Помочь пассажиру удобнее разместиться в ПСП.

9. Произвести инструктаж пассажира и отработку его действий при приземлении.

ВНИМАНИЕ!

На высоте 400...300м:

1. При сильном ветре рекомендуется отстегнуть пряжку звена «Транзит».

2. При возникновении опасности приводнения отстегнуть нижние карабины.

После наполнения купола планирующего парашюта и расчеховки строп управления парашютная система имеет постоянную горизонтальную составляющую скорости планирования не менее 13,0м/с (при максимально допустимой полетной массе). Уменьшение горизонтальной составляющей скорости планирования можно получить при одновременном втягивании строп управления.

Разворот парашютной системы обеспечивается втягиванием строп управления или натяжением одного из свободных концов подвесной системы. Разворот влево производится втягиванием левой стропы управления.

При втягивании одной из строп управления парашютная система практически без запаздывания входит в разворот, при этом разворот на 360 градусов происходит за время до 8с. Для ускоренного снижения рекомендуется втянуть один из передних свободных концов, при этом парашют выйдет на траекторию спирального спуска с потерей высоты до 50м за один оборот.

Расчет прыжка производится аналогично расчету прыжка на управляемых парашютных системах.

После наполнения купола парашютист должен войти в створ ветра и снижаться до высоты 350...400м. На высоте 300м парашютист, снижаясь по направлению ветра,

проходит выбранную точку приземления с левой или правой стороны в зависимости от направления ветра так, чтобы ориентир направления ветра находился все время в поле зрения парашютиста.

После прохода выбранной визуальной точки приземления парашютист выполняет третий, а затем и четвертый развороты с тем, чтобы направление движения стало строго против направления ветра. Высота при совершении четвертого разворота должна быть не менее 100м для того, чтобы иметь запас времени и высоты на исправление появившихся ошибок.

3.7.4. Действия пассажира по команде «Приготовиться к приземлению».

По команде тандем-инструктора «Приготовиться к приземлению» пассажир должен «сгруппироваться», т.е. – согнуть ноги в коленях и подтянуть их к груди, кистями рук при этом он должен держаться за передние лямки ПСП, а локти прижать к бокам для исключения травмирования рук при неудачном приземлении. Пассажир обязан знать, что тандем-инструктор должен приземлиться первым и пассажиру следует сохранять «группировку» до полного приземления и остановки.

Команда «Приготовиться к приземлению» подается на высоте не выше 20...30м, чтобы у пассажира хватило сил сохранять необходимое положение тела.

3.7.5. Действия тандем-инструктора при выполнении приземления.

Все необходимые маневры по работе на точность должны быть закончены на высоте не менее 100м. При этом парашютисты должны уже находиться на необходимом удалении от точки приземления и лицом строго против ветра. На высоте не менее 20м стропы управления должны быть отпущены.

На высоте 20...30м подать команду пассажиру «Приготовиться к приземлению». На высоте 8...10м выполнить «подрыв» для обеспечения приземления с минимальной горизонтальной и вертикальной составляющими скорости снижения.

ВНИМАНИЕ!

1. Запрещается отстегивать верхние карабины ПСП (карабины подвески пассажира) до приземления!!!

2. Приземление является наиболее ответственной частью прыжка. Высота, на которой выполняется «подрыв», зависит от метеоусловий и веса пассажира и определяется, в конечном счете, мастерством тандем-инструктора.

3.7.6. Действия тандем-инструктора при неотходе стабилизирующего парашюта.

Если при выдергивании звена раскрытия (основного релиза) стабилизирующий парашют не отсоединился, необходимо выдернуть звено аварийного раскрытия (резервный релиз), расположенное на правом плечевом предохранителе. Если СП не отсоединился, необходимо энергичными движениями локтей ударить (1-2 раза) по ранцу. Если предпринятые действия не привели к прекращению процесса стабилизации, нужно любой рукой выдернуть звено отсоединения ОП и ввести в действие ПЗ.

3.7.7. Действия тандем-инструктора при ненормальной работе ОП.

В случае преждевременной расчеховки отсека ОП (например, при обрыве зачехловочной петли), когда камера с ОП может выпасть из отсека, следует немедленно отсоединить СП, используя звено раскрытия (основной релиз). При неотходе СП – см. п. 3.7.6.

В случае закрутки строп свести вместе свободные концы подвесной системы и вращательными движениями тела помогать раскрутке строп. Если стропы не раскрутились и парашют не наполнился, отсоединить отказавший парашют выдергиванием звена отсоединения и ввести в действие запасной парашют.

Если парашют нормально не наполнился или наполнился, но не обеспечивает устойчивое снижение - отсоединить его выдергиванием звена отсоединения и ввести в действие запасной парашют.

Все действия по ликвидации ненормальной работы парашютной системы производить до высоты 1000м.

ВНИМАНИЕ!

Запасной парашют вводится в действие только при полностью отсоединенном основном парашюте, причем перед введением запасного парашюта необходимо выбросить основной и резервный релизы, а также звено отсоединения ОП.

3.8. Порядок сборки парашютной системы после приземления.

Парашютную систему собрать после приземления в следующем порядке:

- освободиться от подвесной системы;
- звено раскрытия установить на подвесной системе;
- вытянуть парашютную систему;
- свернуть плотно купол;
- собрать стропы скользящей петлей;
- положить ранец на землю спинкой вниз, в ранец положить купол и стропы;
- поставить ранец с куполом и стропами в сумку;
- свернуть запасной парашют, если при прыжке он был раскрыт, как и купол основного парашюта, положить в переносную сумку к одной стороне, а подвесную систему - к другой, отделяя купол от подвесной системы ранцем.

3.9. Укладка парашютной системы для складского хранения.

Хранить на складе парашютные системы в неуложенном виде. Перед укладкой частей парашютной системы в переносную сумку:

- раскрыть сумку, извлечь из нее парашютную систему;
- вытянуть купола основного и запасного парашютов и сложить их;
- собрать стропы скользящей петлей и свернуть сложенный купол ОП вместе с камерой и стабилизирующим парашютом; те же операции выполнить с ПЗ;
- поставить ранец с подвесной системой посередине сумки, положить в сумку свернутые купола парашютов со стропами со стороны клапанов ранца, с другой стороны положить все остальные узлы;
- закрыть сумку.

3.10. Правила хранения и эксплуатации.

3.10.1. Хранить парашютные системы в сухом, хорошо вентилируемом помещении в переносной сумке как в уложенном, так и неуложенном виде.

ВНИМАНИЕ!

1. Хранить парашютные системы в полиэтиленовых мешках запрещается.

2. Запрещается хранить парашютные системы рядом с красками и веществами, выделяющими активные газы.

Относительная влажность воздуха в помещении должна быть 30...80%, температура от минус 30 до плюс 30⁰С.

При условии хранения ОП в уложенном виде не более 1 месяца при температуре не ниже минус 10⁰С, допускается применение ПС без переукладки.

3.10.2. Исключить при хранении парашютных систем попадание на них солнечных лучей.

3.10.3. Укладывать парашютные системы на полках стеллажей на расстоянии от стен и потолка не менее чем 0,5м в один ряд по высоте; от отопительных приборов - 1м, а от пола до нижней полки стеллажа - не менее 0,15м.

3.10.4. Производить сбор парашютов в сумки немедленно после приземления, ввиду вредного воздействия солнечных лучей и других факторов на текстильные материалы.

3.10.5. Перетряхнуть каждую часть парашютной системы после прыжка и очистить от пыли и посторонних предметов. Протереть тряпкой при необходимости металлические детали.

Просушить парашютную систему при увлажнении, а при попадании в снег - предварительно очистить от снега, затем просушить. При попадании парашютной системы в загрязненный водоем или морскую воду промыть ее чистой пресной водой и просушить, не отжимая.

Производить просушку парашютной системы в помещении; в весенне-летнее время допускается ее просушивать на открытом воздухе, но в тени.

Просушивать парашюты с камерами и стабилизирующим парашютом в подвешенном состоянии. Ранец, подвесную систему и переносную сумку просушивать со всех сторон.

3.10.6. Осуществлять перевозку парашютных систем на старт и обратно на транспорте, исключая повреждение и загрязнение парашютных систем.

Укладывать парашютные системы не более чем в 4 ряда по высоте.

3.10.7. Не допускать к эксплуатации парашютные системы, требующие ремонта.

Устранять химические помарки, вырезая поврежденные участки и накладывая заплатки или усиления.

3.11. Сроки службы.

3.11.1. Назначенный срок службы парашютной системы – 20 лет с проведением детального технического осмотра через 10 и 15 лет.

3.11.2. В течение срока службы допускается средний ремонт парашютной системы (по Руководству по среднему ремонту 24872-91РС) при появлении дефектов, превышающих допустимый объем текущего ремонта, а также при необходимости замены отдельных частей парашютной системы, требующих заводского оборудования или контрольной проверки материалов парашюта.

3.11.3. Отдельные части парашютной системы, находящиеся в эксплуатации, могут быть заменены в зависимости от их технического состояния.

3.12. Регламентные работы.

3.12.1. Перетряхивать парашютные системы, находящиеся на хранении неуложенными в ранцы, не реже 1 раза в 6 месяцев.

Допускается применять без переукладки после хранения (при температуре не ниже минус 10⁰ С) в уложенном состоянии:

- основной парашют – до одного месяца;
- запасной парашют – до шести месяцев.

Распустить после истечения указанного срока парашютную систему, перетряхнуть парашюты, выдержать их в расправленном и подвешенном состоянии не менее 12 часов и переуложить.

3.12.2. Проводить технический осмотр периодически - 2 раза в год (для определения категории парашютной системы) и осмотр - систематически - перед каждой укладкой (согласно настоящему Руководству).

При периодическом осмотре (2 раза в год) отсоединять КЗУ и щеткой удалять потемнение от налета оксида кадмия в местах прилегания колец к лентам. После удаления налета убедиться, что эти места мягкие и гибкие; при необходимости, сгибая и разгибая, размять их.

Тросы в пластиковой оплетке смазать силиконовой смазкой.

3.12.3. Проводить просушку парашютной системы (каждой ее части) 2 раза в год при технических осмотрах, а также в случае её увлажнения. Просушивать парашютную

систему в помещении; в весенне-летнее время допускается ее просушивать на открытом воздухе, но в тени. Просушивать парашюты с камерами и стабилизирующим парашютом в подвешенном состоянии. Ранец, подвесную систему и переносную сумку просушивать со всех сторон.

Просушивать парашютные системы, находящиеся на складском хранении, во время перетряхивания и складской укладки.

Сведения о проведении перечисленных работ записать в паспорт парашютной системы.

3.13. Транспортирование.

Транспортировать парашютные системы, упакованные в ящики, допускается любым видом транспорта, на любое расстояние с неограниченной скоростью.

Перевозку парашютных систем в переносных сумках осуществлять на транспорте, исключаящем их повреждение и загрязнение. Укладывать парашютные системы не более, чем в 4 ряда по высоте.

ВНИМАНИЕ!

Оставлять во время транспортирования и при хранении на станциях и пристанях парашютные системы под открытым небом запрещается, их следует закрывать брезентом или световодонепроницаемым материалом.

3.14. Рекомендации по проведению ремонта парашютной системы.

Ремонту путем постановки усилений и накладок подвергаются ослабленные и поврежденные места. Отдельные элементы ПС, пришедшие в негодность, заменяются новыми.

Эксплуатирующая организация выполняет ремонт ПС при наличии следующих дефектов.

На куполе:

- порывы ткани в пределах одного полотнища;
- повреждения нитей строчек швов;

- пятна различного происхождения, не разрушающие ткань;

На ранце, подвесных системах, звеньях и камерах:

- повреждения нитей строчек швов;
- пятна различного происхождения.

Примерный перечень оборудования и инструментов для проведения ремонта ПС:

- швейные универсальная и зигзаг-машины;
- игла швейная для ручных работ;
- ножницы, наперсток, линейка измерительная;
- мел;
- мягкий нехимический карандаш.

При всех видах ремонта материалы, нитки, частота строчки швов должны соответствовать используемым при изготовлении данных элементов ПС.

Поврежденные строчки восстанавливаются на швейной машине или вручную прокладыванием дополнительных строчек параллельно следам старых строчек на расстоянии 1...3мм от них или по следам старых строчек с перекрытием на 70...100мм от концов поврежденного участка. При большом количестве поврежденных участков на одной строчке они восстанавливаются прокладыванием одной непрерывной строчки. Ручная строчка, применяемая в местах, недоступных машине, выполняется с частотой 30...40 стежков на 100мм. Зигзагообразная строчка на частях ПС также восстанавливается машинным или ручным способом, при этом неразрушенные строчки не распарываются, а удаляются только концы ниток от разрушенных строчек.

Оторванные, но не поврежденные детали пристрачиваются по следам старых строчек со сбегом строчки с настрачиваемой детали на 70...100мм.

На поврежденную часть купола ставится одностороннее или двухстороннее усиление. Усиление небольших размеров ставится без приметки – ручными обметочными стежками или на швейной машине с подгибкой краев на 10мм.

Усиление больших размеров или сложной конфигурации сначала подгибается на ширину 10мм и приметывается по всему контуру, а затем пришивается на швейной машине или вручную. Нитки приметки удаляются. Края поврежденного участка подрезаются, подгибаются на ширину 10мм и настрачиваются на усиление машинным или ручным обметочным швом.

На поврежденный участок малых размеров рекомендуется ставить двухстороннее усиление – с внутренней, а затем – внешней стороны, причем усиление с внутренней стороны должно быть меньше усиления с внешней стороны, а строчки пришивки обоих усилений не должны совпадать. Их размеры устанавливаются с учетом перекрытия поврежденного участка на 20...30мм в каждую сторону.

По форме усиление должно быть подобно поврежденному участку или иметь форму квадрата или прямоугольника.

Устранение пятен на частях ПС производится следующим образом:

- пятна масляные или другого происхождения зачищаются нефрасом 50/170 или вырезаются;
- на вырезанные места нашиваются заплаты.

ВНИМАНИЕ!

Другие способы удаления пятен или помарок не разрешаются.

При наличии плесени части ПС к применению не допускаются.

ВНИМАНИЕ!

Резиновые соты, петли и шнуровые кольца не ремонтируются, а заменяются новыми из ЗИП. Стропы парашютов не ремонтируются, а заменяются новыми. Стыки на стропах недопустимы.

4. ГАРАНТИЙНЫЕ ОБЯЗАТЕЛЬСТВА

4.1. Предприятие – изготовитель гарантирует работоспособность ПС в течение 12 месяцев с момента приемки изделия представителем заказчика в случае соблюдения потребителем правил эксплуатации, транспортировки и хранения изделия, изложенных в настоящем Руководстве.

Гарантийная наработка – 200 применений.

4.2. Изготовитель не принимает рекламаций по качеству парашютной системы в случае:

- 1) механических повреждений, полученных:**
 - при укладке, транспортировании и хранении парашютной системы;**
 - при протаскивании ее по земле после приземления;**
- 2) ожогов с порывами ткани и каркаса парашюта;**
- 3) отсутствии паспорта или его незаполнении;**
- 4) нарушения заказчиком условий хранения и эксплуатации;**
- 5) несвоевременного выполнения текущего ремонта.**

ПЕРЕЧЕНЬ ПРИНЯТЫХ УСЛОВНЫХ ОБОЗНАЧЕНИЙ

В настоящем документе приняты следующие обозначения:

Ткань типа F111	- ткань парашютная капроновая;
Лента TYPE 4	- лента техническая капроновая производства США, с разрывной силой 455кгс;
Лента TYPE 7	- лента техническая капроновая производства США, с разрывной силой 2700кгс;
Лента TYPE 8	- лента техническая капроновая производства США, с разрывной силой 1800кгс;
ЛТКкр-15-185	- лента техническая капроновая, с разрывной силой 185кгс;
Шнур DYNEEMA	- шнур ограниченного удлинения из высокомолекулярного полиэтилена;
Шнур VEKTRAN	- шнур ограниченного удлинения из арамида.